

6

pomptechniek

Speck zwembadpompen

PPG Deluxe / PPG Deluxe VS
 PPG Compact / Compact Eco Soft
 Badu Eco Touch Pro II frequentiegestuurd
 Badu Prime Eco VS frequentiegestuurd
 Badu Delta / Delta Eco VS
 Badu Delta MK / Delta MK VS
 Badu Profi / Profi Eco VS
 Badu Prime 7-20 / Prime 25-48
 Badu Block / Badu Normblock
 Badu Resort / Resort PM

DAB E-swim watergekoelde frequentiegestuurde pomp

Speck massage- en blokpompen

Speck meetwaterpompen

Blowers

Fitstar massagepompen

FlowVis mechanische flowmeters

Aqua Easy flowmeter batterijgevoed/Aqua Easy Flow Control

Optidrive frequentieregelaars

Speck/DAB dompelpompen



PPG Deluxe zwembadpompen

pagina 146-147

Powered by Speck, exclusief voor Pomaz en PPG. Als opvolger voor de Badu 90, de bestseller die jaren dé norm was in de zwembadbranche als het gaat om betrouwbaarheid, efficiëntie en geluidsniveau. Ook in frequentiegestuurde VS uitvoering.



PPG Compact zwembadpompen

pagina 148-149

Powered by Speck, exclusief voor Pomaz en PPG. Zelfaanzuigende zwembadpomp, het hydraulisch geoptimaliseerde model voor kleinere (opzet)zwembaden.



DAB E-swim watergekoelde frequentiegestuurde zwembadpomp

pagina 152

Revolutionair stil, efficiënt, betrouwbaar én op flow in te regelen. Dat is wellicht de juiste samenvatting waarom wij besloten hebben om dit model DAB pomp in onze catalogus te introduceren.



Delta MK zwembadpompen

pagina 156-157

Als model gelijk aan de snel populair geworden Delta serie, het grote verschil is dat de Delta-MK pomp zonder mechanical seal uitgevoerd is.



DAB dompelpomp

pagina 178

Dompelpomp met terugslagklep en afneembaar bodemrooster waardoor dit model dompelpomp ook als vlakzuiger ingezet kan worden en zodoende het zwembad of de spa dweildroog gemaakt kan worden.



PPG Deluxe pomp

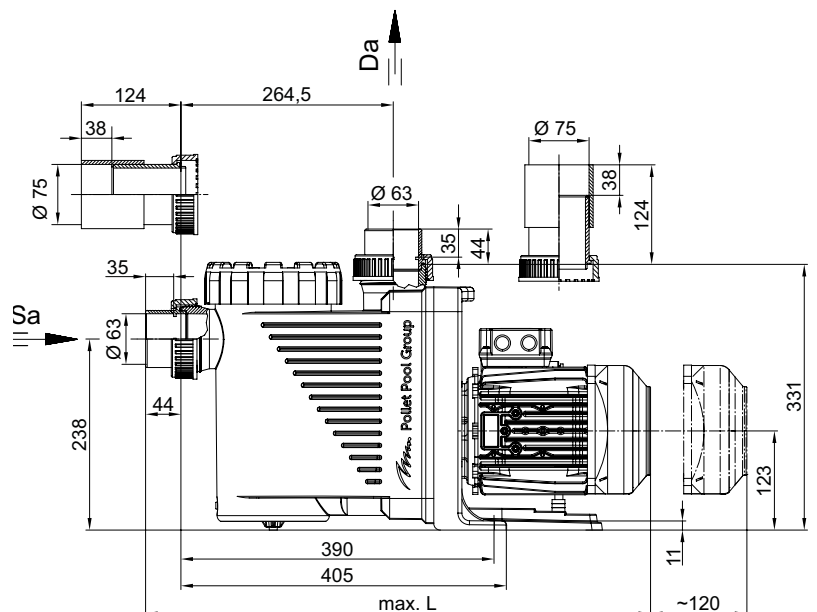
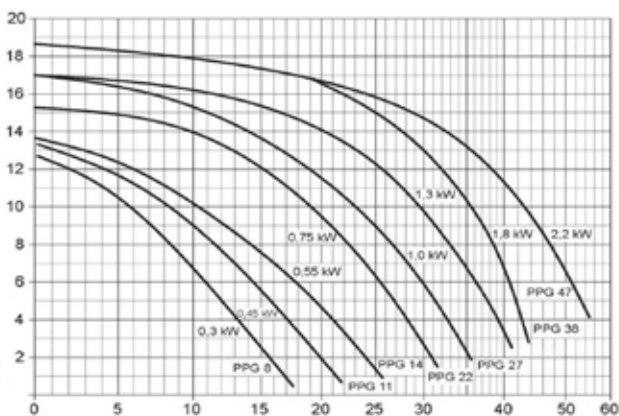
Powered by Speck, exclusief voor Pomaz en PPG. Een door PPG in nauw overleg met fabrikant Speck ontwikkelde pomp. Als opvolger voor de Badu 90, de bestseller die jaren dé norm was in de zwembadbranche als het gaat om betrouwbaarheid, efficiëntie en geluidsniveau. De PPG Deluxe pomp combineert de bestaande en bewezen technologie met de nieuwste moderne technologieën. Met als resultaat een moderne fraaie pomp met efficiëntere hydraulische prestaties en een fluisterstille werking, **exclusief via de vakhandel verdeeld.** Optioneel is een transparant deksel met verlichting leverbaar. Toe te passen bij zwembaden met zout-elektrolyse systemen met zoutconcentratie 0,5% (5 gram/liter). **3 jaar fabrieksgarantie.**

Specificaties / 1 fase

Artikelnummer	A 0605370	A 0605371	A 0605372	A 0605373	A 0605374	A 0605376	A 0605377
Model	8-1F	11-1F	14-1F	22-1F	27-1F	38-1F	47-1F
€	€ 623,00	€ 659,00	€ 693,00	€ 725,00	€ 828,00	€ 1.204,00	1.328,00
Capaciteit in m³/h bij 8 mwk	8	11	14	22	27	38	47
Opgenomen vermogen in kW (P1)	0,50	0,69	0,87	1,10	1,40	2,20	2,90
Afgegeven vermogen in kW (P2)	0,30	0,45	0,55	0,75	1,00	1,80	2,20
Pk	0,40	0,60	0,75	1,00	1,40	2,40	3,00
Voltage	230	230	230	230	230	230	230
Stroom in Ampère	2,40	3,00	3,80	5,20	6,70	10,00	12,60
Aansluitmaat zuig/pers in mm (lijmverbinding)	50F/63F	50F/63F	50F/63F	50F/63F	50F/63F	50F/63F	50F/63F
Gewicht in kg	12,7	12,7	14,3	15,6	19,1	23,2	24,3

Specificaties / 3 fasen

Artikelnummer	A 0605380	A 0605381	A 0605382	A 0605383	A 0605384	A 0605386	A 0605387
Model	8-3F	11-3F	14-3F	22-3F	27-3F	38-3F	47-3F
€	€ 623,00	€ 659,00	€ 693,00	€ 725,00	€ 828,00	€ 1.204,00	€ 1.328,00
Capaciteit in m³/h bij 8 mwk	8	11	14	22	27	38	47
Opgenomen vermogen in kW (P1)	0,44	0,63	0,75	0,97	1,26	2,20	2,62
Afgegeven vermogen in kW (P2)	0,30	0,45	0,55	0,75	1,00	1,80	2,20
Pk	0,40	0,60	0,75	1,00	1,30	2,40	3,00
Voltage	400/230	400/230	400/230	400/230	400/230	400/230	400/230
Stroom in Ampère ster/driehoek	0,95/1,65	1,15/2,00	1,40/2,50	1,95/3,40	2,25/3,90	3,70/6,40	4,40/7,70
Aansluitmaat zuig/pers in mm (lijmverbinding)	50F/63F	50F/63F	50F/63F	50F/63F	50F/63F	50F/63F	50F/63F
Gewicht in kg	11,9	12,6	13,9	15,4	19,8	20,9	22,6



PPG Deluxe VS frequentiegestuurde pomp



**NIEUW
NEW**

Zeer stille zelfaanzuigende pomp met een frequentie geregelde permanent magneetmotor, voorfilter 3 liter. De motor overtreft de actueel hoogst energie-efficiëntie klasse IE3, vooruitlopend op klasse IE4. 3 vrij instelbare toerentallen (1000-3000 tpm). Folie toetsenbord met 8 toetsen zonder dubbele bezetting, voor een eenvoudige menu-navigatie. Info-toets voor weergave energieverbruik. **Extern aan te sturen middels de Aqua Easy Pool Control.** Zowel aanzuigtijd (OFF, 1-10min.) als aanzuigsnelheid (1000-3000tpm) instelbaar. Voorzien van 5-aderige kabel om toerental en stopfunctie dmv potentiaalvrije contacten extern aan te sturen. Toe te passen bij zwembaden met zout-elektrolyse systemen met zoutconcentratie 0,5% (5 gram/liter).

3 jaar fabrieksgarantie.

Specificaties

Artikelnummer	A 0605379
Model	PPG Deluxe VS
€	€ 1.446,00

Capaciteit in m ³ /h (bij 8 mwk/3000rpm)	24
Vermogen in kW (bij 3000 rpm)	
- opgenomen (P1)	1,40
- afgegeven (P2)	1,10
Pk	1,60
Voltage	230
Stroom in Ampère bij 3000 rpm	6,1 (max)
Aansluitmaat zuig/pers in mm (lijm)	63F/63F
Gewicht in kg	14



Download de App van Speck en zie direct de besparing. Deze App is speciaal ontwikkeld voor tablets. Tevens is de software gratis te downloaden voor installatie op een PC.

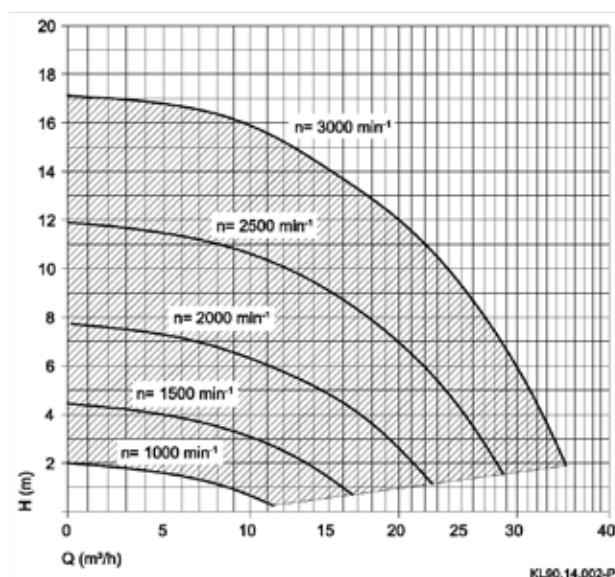


Accessoire PPG Deluxe / PPG Deluxe VS

Artikelnummer	Omschrijving	€
C 1954293	Transparant deksel met verlichting	56,80

Onderdelen PPG Deluxe / PPG Deluxe VS

B 1954062	Deksel	34,80
B 1954078	Deksel O-ring	4,30
B 1954063	Deksel wartel	35,20
B 1954036	Pompmant	17,10
B 1954052	Aftapplug	1,10
B 1954045	Aftapplug O-ring	0,70
B 1954044	Pomphuis pakking	5,50
B 1954079	Waaier	63,40
B 1954081	Sealset ø 20mm	51,30
B 1954296	Waaier	63,40
B 1954077	Waaier bout	2,50
B 1954080	Waaier bout O-ring	1,80
B 1954100	O-ringen revisieset	14,10
B 1954068	Diffuser	60,10



PPG Compact pomp



**NIEUW
NEW**

Powered by Speck, exclusief voor Pomaz en PPG.

Zelfaanzuigende zwembadpomp, het hydraulisch geoptimaliseerde model voor kleinere (opzet) zwembaden. **De aansluitmaten zijn gelijk aan de Badu Magic en Alpha serie, dus eenvoudig uitwisselbaar.** Voorzien van transparant deksel en voorfilter 0,5 liter, exclusief voedingskabel. Het elektrische gedeelte is volledig galvanisch gescheiden. Maximaal 2 meter boven- of 3 meter onder waterniveau te plaatsen.

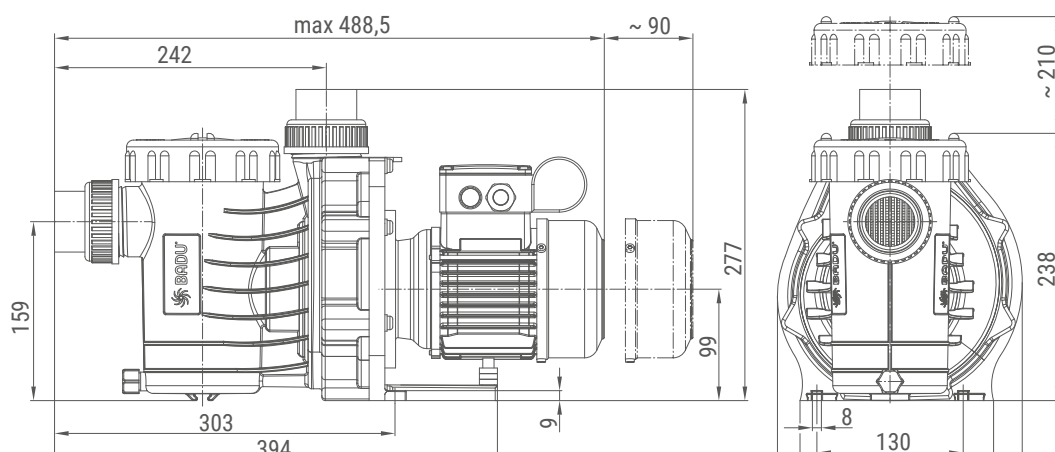
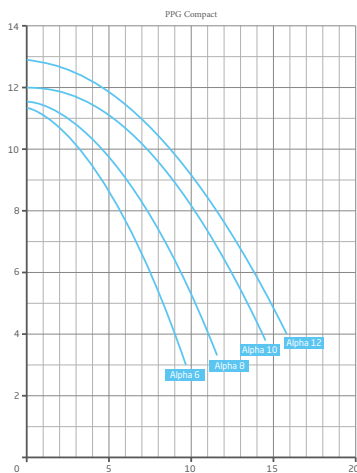
Toe te passen bij zwembaden met zout-elektrolyse systemen met zoutconcentratie 0,5% (5 gram/liter), hogere concentraties (AK uitvoering) op aanvraag. 3 jaar fabrieksgarantie.

Specificaties

Artikelnummer	A 0605390	A 0605391	A 0605392	A 0605393
Model	Compact 6	Compact 8	Compact 10	Compact 12
€	€ 411,00	€ 426,00	€ 442,00	€ 457,00
Capaciteit in m ³ /h bij 8 mwk	6	8	10	12
Opgenomen vermogen in kW (P1)	0,35	0,40	0,60	0,65
Afgegeven vermogen in kW (P2)	0,18	0,25	0,40	0,45
Pk	0,25	0,34	0,55	0,60
Voltage	230	230	230	230
Stroom in Ampère	1,7	2,0	2,6	3,2
Aansluitmaat zuig/pers in mm (lijmverbinding)	50F/50F	50F/50F	50F/50F	50F/50F
Gewicht in kg	7,1	7,1	8,1	8,1

Onderdelen PPG Compact

Artikelnummer	Omschrijving	€
B 1954353	Deksel	16,40
B 1954014	Deksel O-ring	2,60
B 1954354	Deksel wartel	16,40
B 1954352	Pompmant	8,80
B 1954363	Aftapdop inclusief pakking	0,80
B 1954361	Pomphuis pakking	4,90
B 1954200	Sealset ø 14mm	40,70
B 1954356	Diffuser	17,00
B 1954338	Diffuser O-ring	1,60
B 1954357	Waaier Badu Alpha/Compact 6	19,10
B 1954358	Waaier Badu Alpha/Compact 8	19,10
B 1954359	Waaier Badu Alpha/Compact 10	19,70
B 1954360	Waaier Badu Alpha/Compact 12	20,30
B 1954022	Koppeling wartel	4,00
B 1954023	Koppeling kraagbus	3,50
B 1954016	Koppeling O-ring	1,40



PPG Compact Eco Soft frequentiegestuurde pomp



Zelfaanzuigende frequentiegestuurde zwembadpomp, gebaseerd op het model Badu Compact. Een hydraulisch geoptimaliseerde model voor kleinere (opzet)zwembaden, uiterst energie efficiënt. De aansluitmaten zijn gelijk aan de Badu Magic en Alpha serie, dus eenvoudig uitwisselbaar. 3 vrij instelbare snelheden/toerentallen. Zowel het toerental als de stopfunctie zijn over potentiaalvrije contacten extern aan te sturen. **Extern aan te sturen middels de Aqua Easy Pool Control.**

Voorzien van transparant deksel en voorfilter 0,5 liter, exclusief voedingskabel. Het elektrische gedeelte is volledig galvanisch gescheiden. Maximaal 2 meter boven- of 3 meter onder waterniveau te plaatsen.

Toe te passen bij zwembaden met zout-elektrolyse systemen met zoutconcentratie 0,5% (5 gram/liter), hogere concentraties (AK uitvoering) op aanvraag. 3 jaar fabrieksgarantie.

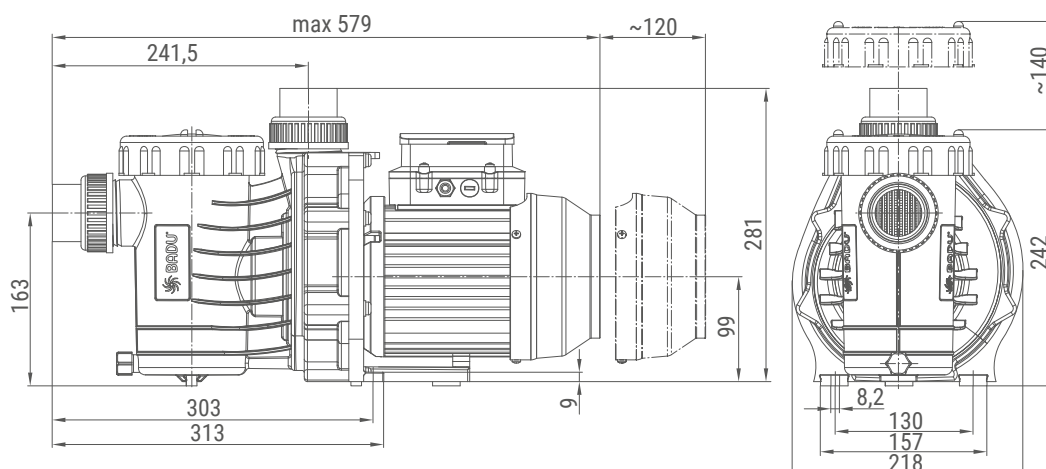
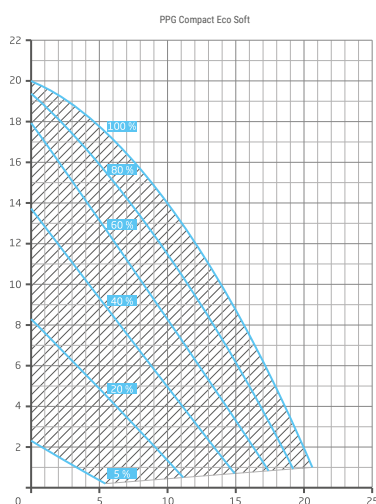
Specificaties

Artikelnummer	A 0605394
Model	Compact Eco Soft
€	€ 937,00

Capaciteit in m ³ /h (bij 8 mwk/3700 rpm)	15
Vermogen in kW (bij 3700 rpm) :	
- opgenomen (P1)	0,75
- afgegeven (P2)	0,50
Pk	0,75
Voltage	230
Stroom in Ampère	3,2
Aansluitmaat zuig/pers in mm (lijm)	50F/50F
Gewicht in kg	7,5

Onderdelen PPG Compact Eco Soft

Artikelnumme	Omschrijving	€
B 1954353	Deksel	16,40
B 1954014	Deksel O-ring	2,60
B 1954354	Deksel wartel	16,40
B 1954352	Pompmant	8,80
B 1954363	Aftapdop inclusief pakking	0,80
B 1954361	Pomphuis pakking	4,90
B 1954200	Sealset ø 14mm	40,70
B 1954356	Diffuser	17,00
B 1954338	Diffuser O-ring	1,60
B 1954360	Waaier PPG Compact Eco Soft	20,30
B 1954022	Koppeling wartel	4,00
B 1954023	Koppeling kraagbus	3,50
B 1954016	Koppeling O-ring	1,40



Speck Badu Eco Touch Pro II frequentiegestuurde pomp

Zelfaanzuigende pomp die energieverbruik en waterkwaliteit naar een hoger plan tilt met een frequentie geregelde permanent magneetmotor, voorfilter 3 liter.

3 vrij instelbare toerentallen (1000-2830 tpm). Folie toetsenbord met display, voor een eenvoudige menu-navigatie. **Extern aan te sturen middels de Aqua Easy Pool Control, niet extern aan te sturen door de DA-GEN (middels optionele relais wel).** Zowel aanzuigtijd (0-10 minuten) als aanzuigsnelheid (1000-2830 tpm) instelbaar.

Voorzien van 5-aderige kabel om toerental en stopfunctie dmv potentiaalvrije contacten extern aan te sturen. Toe te passen bij zwembaden met zout-elektrolyse systemen met zoutconcentratie 0,5% (5 gram/liter), hogere concentraties (AK uitvoering) op aanvraag. 2 jaar fabrieksgarantie.



Specificaties

Artikelnummer	A 0605251
Model	Eco Touch Pro
€	€ 1.178,00

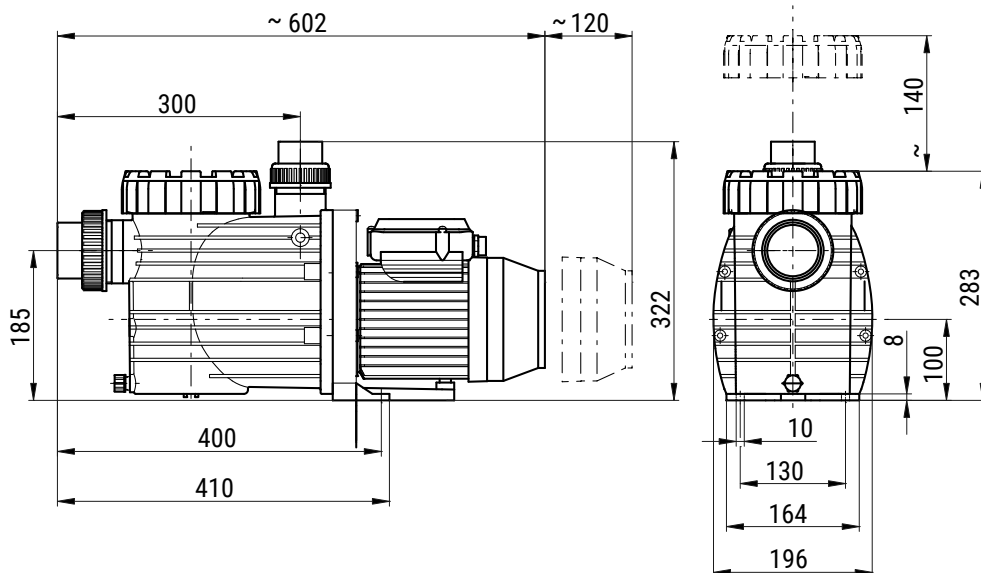
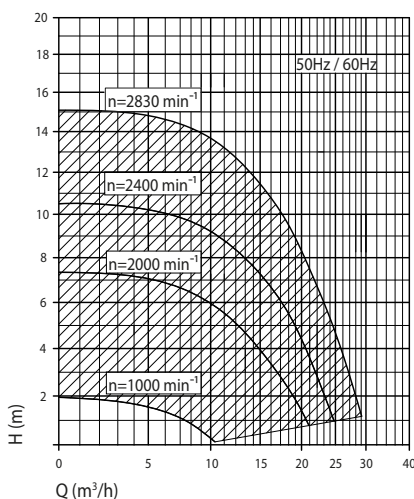
Capaciteit in m ³ /h (bij 8 mwk/2830 rpm)	20
Vermogen in kW (bij 2830 rpm)	
- opgenomen (P1)	1,05
- afgegeven (P2)	0,75
Pk	1,40
Voltage	230
Stroom in Ampère (bij 2830 rpm)	7,2 (max)
Aansluitmaat zuig/pers in mm (lijm)	63F/50F
Gewicht in kg	9,0

Accessoires Speck Badu Eco Touch Pro II

Artikelnummer	Omschrijving	€
E 1965116	Relaisprint 12V voor externe aansturing op DA-GEN	19,30

Onderdelen Speck Badu Eco Touch Pro II

B 1954062	Deksel	34,80
B 1954078	Deksel O-ring	4,30
B 1954063	Deksel wartel	35,20
B 1954036	Pompmant	17,10
B 1954020	Aftapdop met pakking	1,10
B 1954200	Sealset ø 14mm	40,70
B 1954201	Pomphuis pakking	5,60
B 1954163	Koppeling compleet 50+63mm	22,20
B 1954022	Koppeling wartel 50mm	4,00
B 1954159	Koppeling wartel 63mm	5,00
B 1954023	Koppeling kraagbus 50mm	3,50
B 1954160	Koppeling kraagbus 63mm	3,50
B 1954016	Koppeling O-ring 50mm	1,40
B 1954202	Koppeling O-ring 63mm	1,60
B 1954179	Waaier	62,60
B 1954236	Diffuser	52,40
B 1954155	Diffuser O-ring	2,70



Speck Badu Prime Eco VS frequentiegestuurde pomp

Zeer stille zelfaanzuigende pomp die de beproefde constructie van model Badu Prime combineert met een frequentie geregelde permanent magneetmotor, voorfilter 3 liter. De motor overtreft de actueel hoogst energie-efficiëntie klasse IE3, vooruitlopend op klasse IE4. 3 vrij instelbare toerentallen (1000-3000 tpm). Folie toetsenbord met 8 toetsen zonder dubbele bezetting, voor een eenvoudige menu-navigatie. Info-toets voor weergave energieverbruik. **Extern aan te sturen middels de Aqua Easy Pool Control.** Zowel aanzuigtijd (OFF, 1-10min.) als aanzuigsnelheid (1000-3000tpm) instelbaar. Voorzien van 5-aderige kabel om toerental en stopfunctie dmv potentiaalvrije contacten extern aan te sturen. Toe te passen bij zwembaden met zout-elektrolyse systemen met zoutconcentratie 0,5% (5 gram/liter), hogere concentraties (AK uitvoering) op aanvraag. 2 jaar fabrieksgarantie.



Wat is een permanent magneetmotor?

Normaliter wordt het magnetisme in een motor opgewekt door stroom door een spoel te sturen. Bij een permanent magneetmotor zijn magneten ingebouwd waarbij alle dipolen permanent dezelfde kant op staan. Het voordeel van motoren met permanente magneet is dat ze kleiner, lichter, betrouwbaarder en vooral efficiënter zijn dan motoren met een gewikkelde bekrachtiging. Door permanent magneet motoren toe te passen bij pompen in combinatie met een ingebouwde frequentieregeling is het mogelijk om een motor langzaam te laten aan- en aflopen waardoor flink energie wordt bespaard en de motor nauwelijks wordt belast. Alle op deze pagina's genoemde pompen worden uitgevoerd met een permanent magneetmotor.



N 0699989

Specificaties

Artikelnummer	A 0605254
Model	Prime Eco VS
€	€ 1.419,00
Capaciteit in m³/h (bij 8 mwk/3000rpm)	24
Vermogen in kW (bij 3000 rpm)	
- opgenomen (P1)	1,40
- afgegeven (P2)	1,10
Pk	1,60
Voltage	230
Stroom in Ampère bij 3000 rpm	6,1 (max)
Aansluitmaat zuig/pers in duim	2"/1½"
Gewicht in kg	11,4

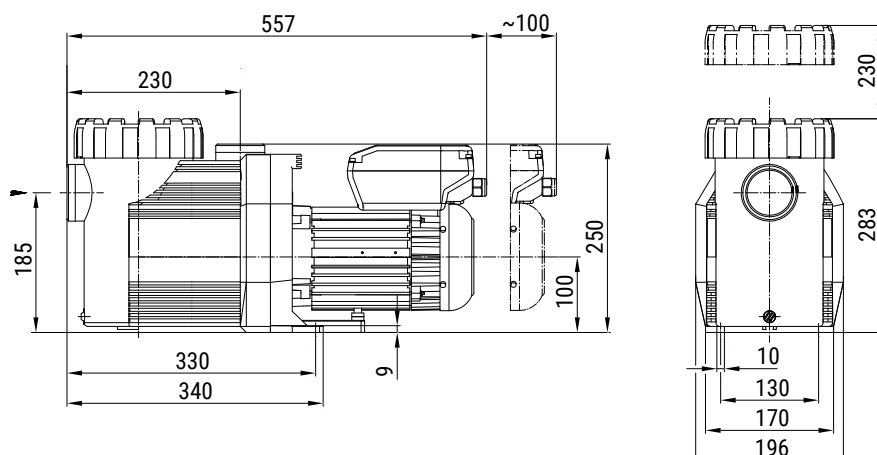
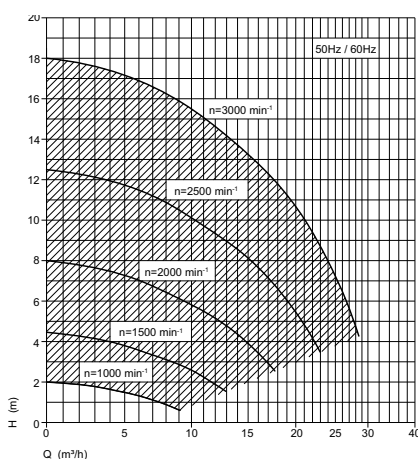
Accessoires Speck Badu Prime Eco VS

Deze pomp wordt geleverd **exclusief koppelingen**. Voor het eenvoudig aansluiten, zonder tape- en fitwerk, zijn onderstaande koppelingen leverbaar.

Artikelnummer	Omschrijving	€
A 0915023	50 F x 1½" inclusief O-ring	13,30
A 0915024	63 F x 2" inclusief O-ring	15,05
N 0699989	Gereedschapset voor vervanging waaier en sealset Speck pompen	165,00

Onderdelen Speck Badu Prime Eco VS

B 1954062	Deksel	34,80
B 1954078	Deksel O-ring	4,30
B 1954063	Deksel wartel	35,20
B 1954036	Pompmantel	17,10
B 1954052	Aftapplug	1,10
B 1954045	Aftapplug O-ring	0,70
B 1954044	Pomphuis pakking	5,50
B 1954079	Waaier	63,40
B 1954081	Sealset ø 20mm	51,30
B 1954296	Waaier	63,40
B 1954077	Waaier bout	2,50
B 1954080	Waaier bout O-ring	1,80
B 1954100	O-ringen revisieset	14,10
B 1954068	Diffuser	60,10





DAB E-Swim watergekoelde frequentiegestuurde pomp

Revolutionair stil, efficiënt, betrouwbaar én op flow regelbaar. Dat is wellicht de juiste samenvatting waarom wij besloten hebben om dit model DAB pomp in onze catalogus te introduceren.

Zelfaanzuigende variabele snelheidspomp die efficiëntie perfect combineert met extreem stille werking door de watergekoelde permanent magneetmotor, elke mechanische ruis is verleden tijd. **De koeling is aanwijsbaar anders dan bij conventionele watergekoelde pompen; koeling bij de DAB E-Swim geschiedt buiten de stator om en dus niet tussen stator en rotor. Hierdoor is eventuele vervuiling in de pomp geen probleem en geen risico.**

Het transparante deksel van het voorfilter is vervaardigd uit polycarbonaat wat een langdurige en goede doorzichtigheid garandeert. **Extern aan te sturen middels de Aqua Easy Pool Control, PoolCop en DA-GEN.**

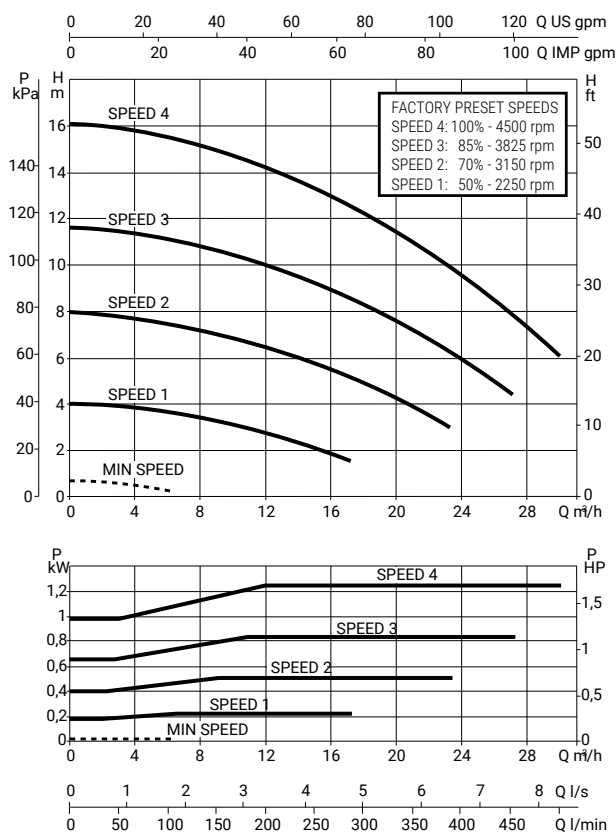
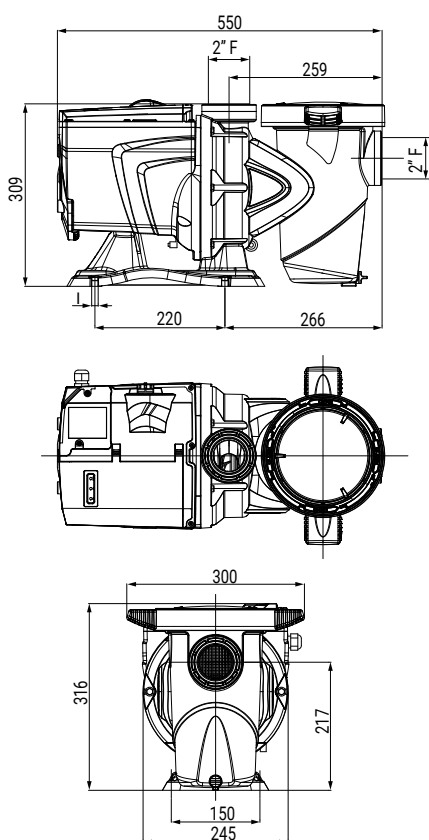
Een van de grootste voordelen van de DAB E-swim pomp is dat deze op flow ingesteld kan worden. Dat betekent dat de gewenste flow gegarandeerd is, ook als er tegendruk ontstaat door bv een vervuild filter.

Het door ons geselecteerde model is uitgevoerd met de speciaal ontwikkelde en geïntegreerde **SVRS-software (Safety Vacuum Release System)** welke ervoor zorgt dat de pomp direct stopt wanneer een lichaam of een ander voorwerp vastgezogen wordt. Veiligheid ten top. Het handige LCD scherm maakt zowel de installatie als het gebruik eenvoudig. Dit model pomp is stand-alone in te zetten, filtertijden en diverse extra standen zijn instelbaar via handige instellingen in het menu. 3 jaar fabrieksgarantie

Specificaties

Artikelnummer	A 0618000
Model	E.Swim 150M SVRS
€	1.526,00

Capaciteit in m ³ /h (bij 8 mwk/2830 rpm)	24
Vermogen in kW (bij 2830 rpm)	
- opgenomen (P1)	1,25
- afgegeven (P2)	1,10
Pk	1,50
Voltage	230
Stroom in Ampère (bij 2830 rpm)	5,6
Aansluitmaat zuig/pers in duim	2" F
Gewicht in kg	19



Accessoires

Artikelnummer	Omschrijving	€
A 0618002	Aanstuurkabel tbv DAB E-Swim, lengte 16 meter	82,00

Onderdelen

B 1934100	Pomphuis compleet	111,00
B 1934101	Pompmant	20,00
B 1934102	Pakkingset	55,00
B 1934103	Waaier compleet	61,00
B 1934104	Sealset 15mm	56,00
B 1934105	Hoofdprint unit	613,00
B 1934106	Display compleet	317,00
B 1934107	Rotor compleet met lagers	978,00
B 1953020	Kogellager 6302	13,95
B 1953021	Kogellager 6202	13,95
B 1934110	Lagerschild achter compleet	78,00
B 1934111	Stator compleet met isolatie	499,00



Speck Badu Delta pomp



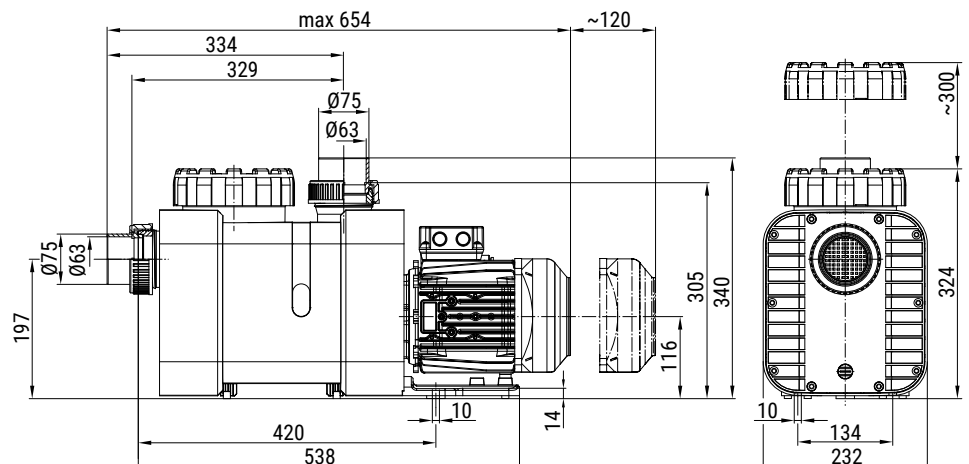
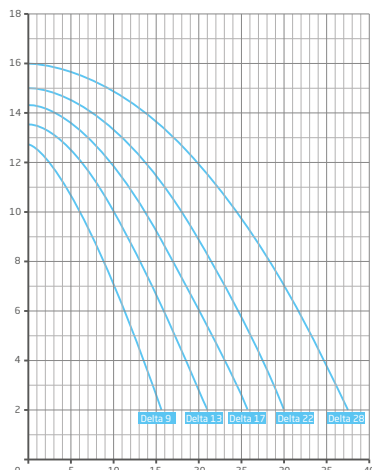
Het topmodel en de te verwachten standaard in kwalitatieve hoogstaande technische zwembad-installaties, **wordt in Europa exclusief via de vakhandel verdeeld**. De monoblock look geeft deze pomp een modern eigentijds karakter, net als de prestaties. De Badu Delta pomp is **extreem stil en efficiënt**, door geconfigureerde hydrauliek. Vanaf 2019 voorzien van nieuw ontworpen koelingsventilator waardoor de pomp nog stiller wordt. Dat betekent hoge capaciteiten met minder energieverbruik, de ideale combinatie. De elektromotor is onderhoudsvrij, voorzien van RVS as en uitgevoerd met 'high performance' kogellagers. Het elektrische gedeelte is volledig galvanisch gescheiden van het zwembadwater voor optimale elektronische scheiding. Maximaal 3 meter boven- of 3 meter onder waterniveau te plaatsen. Voorzien van groot pomphuis met een inhoud van circa 4 liter en transparante deksel met LED verlichting (sleutel voor wartel wordt meegeleverd). Standaard uitgevoerd met PVC kraagbussen en verdiepte aftappluggen, geen breukgevaar. Toe te passen bij zwembaden met zout-elektrolyse systemen met zoutconcentratie 0,5% (5 gram/liter), hogere concentraties (AK uitvoering) op aanvraag. **5 jaar fabrieksgarantie**.

Specificaties / 1 fase

Artikelnummer	A 0605300	A 0605301	A 0605302	A 0605303	A 0605304
Model	Delta 9-1F	Delta 13-1F	Delta 17-1F	Delta 22-1F	Delta 28-1F
€	€ 764,00	€ 793,00	€ 819,00	€ 961,00	€ 1.191,00
Capaciteit in m ³ /h bij 8 mwk	9	13	17	22	28
Opgenomen vermogen in kW (P1)	0,50	0,69	0,87	1,10	1,40
Afgegeven vermogen in kW (P2)	0,30	0,45	0,55	0,75	1,00
Pk	0,40	0,60	0,75	1,00	1,40
Voltage	230	230	230	230	230
Stroom in Ampère	2,4	3,0	4,0	5,2	6,7
Aansluitmaat zuig/pers in mm (lijmverbinding)	50F/50F	50F/50F	63F/63F	63F/63F	63F/63F
Gewicht in kg	12,8	12,8	14,2	15,6	19,0

Specificaties / 3 fasen

Artikelnummer	A 0605310	A 0605311	A 0605312	A 0605313	A 0605314
Model	Delta 9-3F	Delta 13-3F	Delta 17-3F	Delta 22-3F	Delta 28-3F
€	€ 764,00	€ 793,00	€ 819,00	€ 961,00	€ 1.191,00
Capaciteit in m ³ /h bij 8 mwk	9	13	17	22	28
Opgenomen vermogen in kW (P1)	0,44	0,63	0,75	0,93	1,26
Afgegeven vermogen in kW	0,30	0,45	0,55	0,75	1,00
Pk	0,40	0,60	0,75	1,00	1,40
Voltage ster/driehoek	400/230	400/230	400/230	400/230	400/230
Stroom in Ampère ster/driehoek	0,95/1,65	1,25/2,15	1,55/2,70	1,95/3,40	2,25/3,90
Aansluitmaat zuig/pers in mm (lijmverbinding)	50F/50F	50F/50F	63F/63F	63F/63F	63F/63F
Gewicht in kg	11,8	12,6	13,9	15,4	19,8



Speck Badu Delta Eco VS frequentiegestuurde pomp



Het topmodel als het gaat om frequentiegestuurde zwembadpompen met permanent magneetmotor. De te verwachten standaard in kwalitatieve hoogstaande technische zwembadinstallaties, **wordt in Europa exclusief via de vakhandel verdeeld**. De monoblock look geeft deze pomp een modern eigentijds karakter, net als de prestaties. De Badu Delta Eco VS pomp is **extreem stil en efficiënt**, door geconfigureerde hydrauliek. Vanaf 2019 voorzien van nieuw ontworpen koelingsventilator waardoor de pomp nog stiller wordt.

Dat betekent hoge capaciteiten met minder energieverbruik, de ideale combinatie. De elektromotor is onderhoudsvrij, voorzien van RVS as en uitgevoerd met 'high performance' kogellagers. Het elektrische gedeelte is volledig galvanisch gescheiden van het zwembadwater voor optimale elektronische scheiding. Maximaal 3 meter boven- of 3 meter onder waterniveau te plaatsen. 3 vrij instelbare toerentallen (1000-3000 tpm). Folie toetsenbord met 8 toetsen zonder dubbel bezetting, voor een eenvoudige menu-navigatie. Het display op de elektromotor is eenvoudig en intuïtief te bedienen, info-toets voor weergave energieverbruik. Zowel aanzuigtijd (OFF, 1-10 min) als aanzuigsnelheid (1000-3000tpm) instelbaar. Voorzien van 5-aderige kabel om toerental en stopfunctie dmv potentiaalvrije contacten extern aan te sturen. **Extern aan te sturen middels de Aqua Easy Pool Control**. Voorzien van groot pomphuis met een inhoud van circa 4 liter en transparante deksel met LED verlichting (sleutel voor wartel wordt meegeleverd). Standaard uitgevoerd met PVC kraagbussen en verdiepte aftappluggen, geen breukgevaar. Toe te passen bij zwembaden met zout-elektrolyse systemen met zoutconcentratie 0,5% (5 gram/liter), hogere concentraties (AK uitvoering) op aanvraag. **5 jaar fabrieksgarantie**.

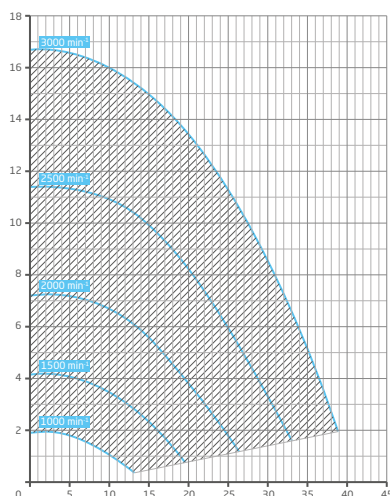
Specificaties

Artikelnummer	A 0605320
Model	Delta Eco VS
€	€ 1.596,00

Capaciteit in m ³ /h (bij 8 mwk/3000 rpm)	30
Vermogen in kW (bij 3000 rpm)	
- opgenomen (P1)	1,40
- afgegeven (P2)	1,10
Pk	1,40
Voltage	230
Stroom in Ampère bij 3000 rpm	6,1
Aansluitmaat zuig/pers in mm (lijmverbinding)	63F/63F
Gewicht in kg	14,0

Onderdelen Speck Badu Delta en Badu Delta Eco VS

Artikelnummer	Omschrijving	€
B 1954293	Deksel	56,80
B 1954078	Deksel O-ring	4,30
B 1954063	Deksel wartel	35,20
B 1954332	Pompmant	26,30
B 1954052	Aftapplug	1,10
B 1954045	Aftapplug O-ring	0,70
B 1954337	Pomphuis pakking	12,10
B 1954421	Sealset ø 14mm Badu Delta 9, 13 en 17	40,70
B 1954081	Sealset ø 20mm Badu Delta 22, 28 en Eco VS	51,30
B 1954415	Diffuser Badu Delta 9 en 13	42,60
B 1954416	Diffuser Badu Delta 17 en 22	59,00
B 1954335	Diffuser Badu Delta 28 en Eco VS	62,30
B 1954338	Diffuser O-ring	1,60
B 1954417	Waaier Badu Delta 9	58,00
B 1954418	Waaier Badu Delta 13	62,80
B 1954419	Waaier Badu Delta 17	63,40
B 1954420	Waaier Badu Delta 22	71,00
B 1954336	Waaier Badu Delta 28 en Eco VS	77,60
B 1954076	Waaier bout Badu Delta 9, 13 en 17	1,10
B 1954077	Waaier bout Badu Delta 22, 28 en Eco VS	2,50
B 1954017	Waaier bout O-ring Badu Delta 9, 13 en 17	1,30
B 1954080	Waaier bout O-ring Badu Delta 22, 28 en Eco VS	1,80
B 1954159	Koppeling wartel	5,00
B 1954343	Koppeling kraagbus	20,30
B 1954339	Koppeling O-ring	1,25



**NIET OP
VOORRAAD**
VRAAG NAAR
DE LEVERTIJD

**NIEUW
NEW**

Speck Badu Delta-MK pomp



Gebaseerd op het topmodel Delta en de te verwachten standaard in kwalitatieve hoogstaande technische zwembadinstallaties, **wordt in Europa exclusief via de vakhandel verdeeld.**

Het grote verschil met de bestaande Delta serie is dat de Delta-MK pomp **zonder mechanical seal** uitgevoerd is. De elektromotor is onderhoudsvrij en voorzien van hoogwaardige kogellagers. De Badu Delta pomp is **extreem stil en efficiënt**, door nieuw geconfigureerde hydrauliek. Voorzien van speciaal ontworpen koelingsventilator waardoor de pomp nog stiller wordt. Dat betekent hoge capaciteiten met minder energieverbruik, de ideale combinatie. Het elektrische gedeelte is volledig galvanisch gescheiden van het zwembadwater voor optimale electronische scheiding. Maximaal 1,5 meter boven- of 3 meter onder waterniveau te plaatsen.

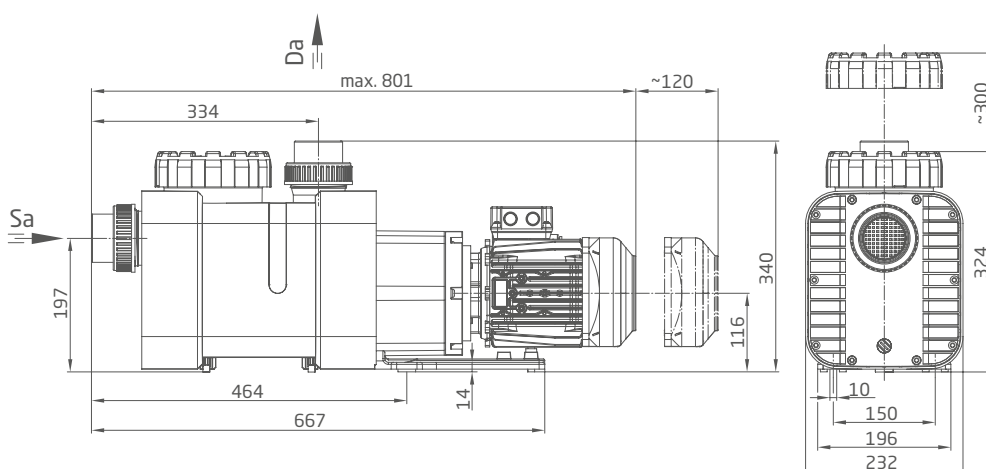
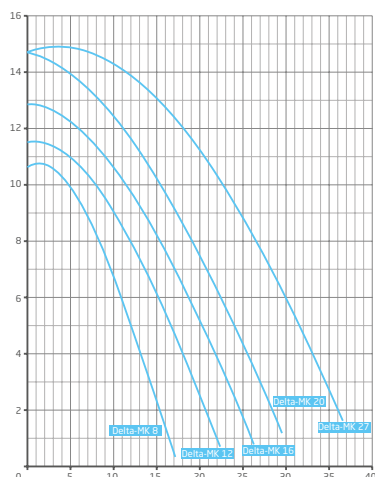
De monoblock look geeft deze pomp een modern eigentijds karakter, net als de prestaties. Voorzien van groot pomphuis met een inhoud van circa 4 liter en transparante deksel met LED verlichting (sleutel voor wartel wordt meegeleverd). Standaard uitgevoerd met PVC kraagbussen en verdiepte aftappluggen, geen breukgevaar. Toe te passen bij zwembaden met zout-elektrolyse systemen met zoutconcentratie 0,5% (5 gram/liter), hogere concentraties (AK uitvoering) op aanvraag. **5 jaar fabrieksgarantie.**

Specificaties / 1 fase

Artikelnummer	A 0605315	A 0605316	A 0605317	A 0605318	A 0605319
Model	MK8-1F	MK12-1F	MK16-1F	MK20-1F	MK27-1F
€	€ 1.198,00	€ 1.211,00	€ 1.228,00	€ 1.284,00	€ 1.362,00
Capaciteit in m ³ /h bij 8 mwk	9	13	17	22	28
Opgenomen vermogen in kW (P1)	0,50	0,65	0,97	1,10	1,40
Afgegeven vermogen in kW (P2)	0,30	0,45	0,65	0,75	1,00
Pk	0,40	0,60	0,75	1,00	1,40
Voltage	230	230	230	230	230
Stroom in Ampère	2,6	3,2	4,7	5,2	6,7
Aansluitmaat zuig/pers in mm (lijmverbinding)	50F/50F	50F/50F	63F/63F	63F/63F	63F/63F
Gewicht in kg	12,8	12,8	14,2	15,6	19,0

Specificaties / 3 fasen

Artikelnummer	A 0605321	A 0605322	A 0605323	A 0605324	A 0605325
Model	MK8-1F	MK12-1F	MK16-1F	MK20-1F	MK27-1F
€	€ 1.145,00	€ 1.185,00	€ 1.214,00	€ 1.275,00	€ 1.366,00
Capaciteit in m ³ /h bij 8 mwk	9	13	17	22	28
Opgenomen vermogen in kW (P1)	0,50	0,63	0,97	0,93	1,26
Afgegeven vermogen in kW	0,30	0,45	0,65	0,75	1,00
Pk	0,40	0,60	0,75	1,00	1,40
Voltage ster/driehoek	400/230	400/230	400/230	400/230	400/230
Stroom in Ampère ster/driehoek	1,00/1,75	1,25/2,15	1,55/2,70	1,95/3,40	2,25/3,90
Aansluitmaat zuig/pers in mm (lijmverbinding)	50F/50F	50F/50F	63F/63F	63F/63F	63F/63F
Gewicht in kg	11,8	12,6	13,9	15,4	19,8



Speck Badu Delta-MK Eco VS frequentiegestuurde pomp



**NIET OP
VOORRAAD**
VRAAG NAAR
DE LEVERTIJD

Gebaseerd op het topmodel frequentiegestuurde zwembadpompen met permanent magneetmotor. De te verwachten standaard in kwalitatieve hoogstaande technische zwembadinstallaties, **wordt in Europa exclusief via de vakhandel verdeeld**. Het grote verschil met de bestaande Delta serie is dat de Delta-MK pomp **zonder mechanical seal** uitgevoerd is. De elektromotor is onderhoudsvrij en voorzien van hoogwaardige kogellagers.

De Badu Delta Eco VS pomp is **extreem stil en efficiënt**, door geconfigureerde hydrauliek. Voorzien van speciaal ontworpen koelingsventilator waardoor de pomp nog stiller wordt.

Dat betekent hoge capaciteiten met minder energieverbruik, de ideale combinatie. De elektromotor is onderhoudsvrij, voorzien van RVS as en uitgevoerd met 'high performance' kogellagers. Het elektrische gedeelte is volledig galvanisch gescheiden van het zwembadwater voor optimale elektronische scheiding. Maximaal 1,5 meter boven- of 3 meter onder waterniveau te plaatsen. 3 vrij instelbare toerentallen (1000-3000 tpm). Folie toetsenbord met 8 toetsen zonder dubbel bezetting, voor een eenvoudige menu-navigatie. Het display op de elektromotor is eenvoudig en intuïtief te bedienen, info-toets voor weergave energieverbruik. Zowel aanzuigtijd (OFF, 1-10 min) als aanzuigsnelheid (1000-3000tpm) instelbaar. Voorzien van 5-aderige kabel om toerental en stopfunctie dmv potentiaalvrije contacten extern aan te sturen. **Extern aan te sturen middels de Aqua Easy Pool Control**. De monoblock look geeft deze pomp een modern eigentijds karakter, net als de prestaties. Voorzien van groot pomphuis met een inhoud van circa 4 liter en transparante deksel met LED verlichting (sleutel voor wartel wordt meegeleverd). Standaard uitgevoerd met PVC kraagbussen en verdiepte aftappluggen, geen breukgevaar. Toe te passen bij zwembaden met zout-elektrolyse systemen met zoutconcentratie 0,5% (5 gram/liter), hogere concentraties (AK uitvoering) op aanvraag. **5 jaar fabrieksgarantie**.

Specificaties

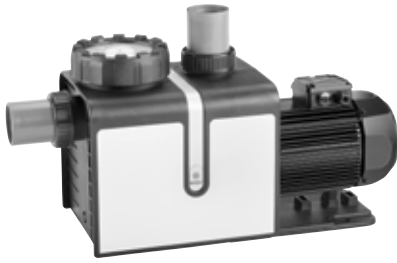
Artikelnummer	A 0605326
Model	Delta-MK Eco VS
€	€ 2.021,00

Capaciteit in m ³ /h (bij 8 mwk/3000 rpm)	30
Vermogen in kW (bij 3000 rpm)	
- opgenomen (P1)	1,80
- afgegeven (P2)	1,40
Pk	1,40
Voltage	230
Stroom in Ampère bij 3000 rpm	7,8
Aansluitmaat zuig/pers in mm (lijmverbinding)	63F/63F
Gewicht in kg	14,0

Onderdelen Speck Badu Delta-MK en Badu Delta-MK Eco VS

Artikelnummer	Omschrijving	€
B 1954293	Deksel	56,80
B 1954078	Deksel O-ring	4,30
B 1954063	Deksel wartel	35,20
B 1954332	Pompmant	26,30
B 1954052	Aftapplug	1,10
B 1954045	Aftapplug O-ring	0,70
B 1954337	Pomphuis pakking	12,10
B 1954421	Sealset ø 14mm Badu Delta 9, 13 en 17	40,70
B 1954081	Sealset ø 20mm Badu Delta 22, 28 en Eco VS	51,30
B 1954415	Diffuser Badu Delta 9 en 13	42,60
B 1954416	Diffuser Badu Delta 17 en 22	59,00
B 1954335	Diffuser Badu Delta 28 en Eco VS	62,30
B 1954338	Diffuser O-ring	1,60
B 1954417	Waaier Badu Delta 9	58,00
B 1954418	Waaier Badu Delta 13	62,80
B 1954419	Waaier Badu Delta 17	63,40
B 1954420	Waaier Badu Delta 22	71,00
B 1954336	Waaier Badu Delta 28 en Eco VS	77,60
B 1954076	Waaier bout Badu Delta 9, 13 en 17	1,10
B 1954077	Waaier bout Badu Delta 22, 28 en Eco VS	2,50
B 1954017	Waaier bout O-ring Badu Delta 9, 13 en 17	1,30
B 1954080	Waaier bout O-ring Badu Delta 22, 28 en Eco VS	1,80
B 1954342	Koppeling wartel	36,75
B 1954343	Koppeling kraagbus	20,30
B 1954339	Koppeling O-ring	1,25

Speck Badu Profi pomp



Exclusief design Premium polypropyleen pomp van Speck, voor de grotere zwembaden, **wordt in Europa exclusief via de vakhandel verdeeld**. Maximaal efficiënte, zeer stille zelf aanzuigende zwembadpomp, voorzien van nieuwste generatie motor. Standaard (bij 1 fase) geleverd met ingebouwd thermisch relais. Voorzien van transparant pomp deksel met LED verlichting (sleutel voor wartel wordt meegeleverd). Standaard uitgevoerd met PVC kraagbussen en verdiepte aftap-pluggen, geen breukgevaar. Het elektrische gedeelte is volledig galvanisch gescheiden. Maximaal 3 meter boven- of 3 meter onder waterniveau te plaatsen. Toe te passen bij zwembaden met zout-elektrolyse systemen met zoutconcentratie 0,5% (5 gram/liter), hogere concentraties (AK uitvoering) op aanvraag.

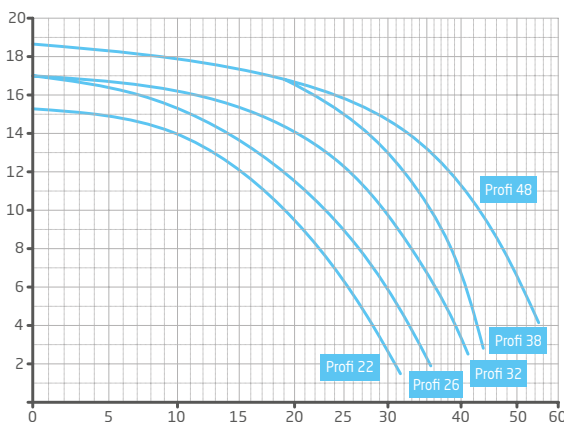
5 jaar fabrieksgarantie.

Specificaties / 1 fase

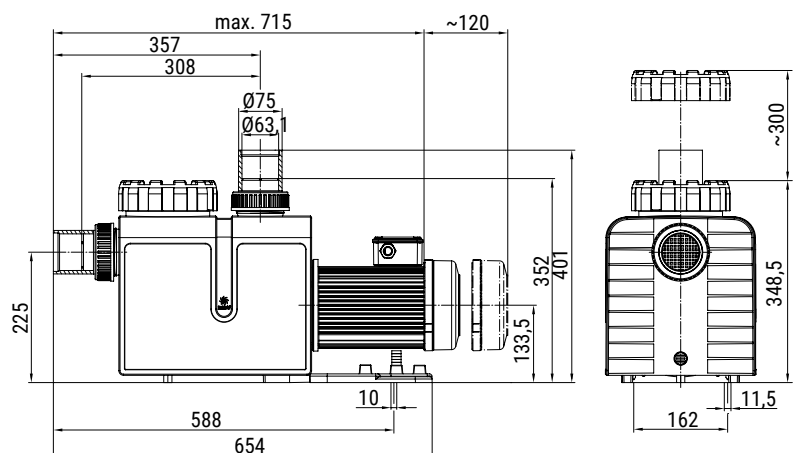
Artikelnummer	A 0605140	A 0605141	A 0605142	A 0605143	A 0605144
Model	Profi 22-1F	Profi 26-1F	Profi 32-1F	Profi 38-1F	Profi 48-1F
€	€ 944,00	€ 1.168,00	€ 1.317,00	€ 1.446,00	€ 1.676,00
Capaciteit in m ³ /h bij 8 mwk	22	26	32	38	48
Opgenomen vermogen in kW (P1)	1,10	1,45	1,75	2,20	2,90
Afgegeven vermogen in kW (P2)	0,75	1,00	1,30	1,80	2,20
Pk	1,00	1,30	1,70	2,40	3,00
Voltage	230	230	230	230	230
Stroom in Ampère	5,2	6,7	7,8	10,0	12,60
Aansluitmaat zuig/pers in mm (lijmverbinding)	75M/63F	75M/63F	75M/63F	75M/63F	75M/63F
Gewicht in kg	16,7	20,2	21,0	24,3	25,4

Specificaties / 3 fasen

Artikelnummer	A 0605150	A 0605151	A 0605152	A 0605153	A 0605154
Model	Profi 22-3F	Profi 26-3F	Profi 32-3F	Profi 38-3F	Profi 48-3F
€	€ 944,00	€ 1.168,00	€ 1.317,00	€ 1.446,00	€ 1.676,00
Capaciteit in m ³ /h bij 8 mwk	22	26	32	38	48
Opgenomen vermogen in kW (P1)	0,97	1,26	1,62	2,20	2,62
Afgegeven vermogen in kW (P2)	0,75	1,00	1,30	1,80	2,20
Pk	1,00	1,30	1,70	2,40	3,00
Voltage ster/driehoek	400/230	400/230	400/230	400/230	400/230
Stroom in Ampère ster/driehoek	1,95/3,40	2,25/3,90	2,80/4,85	3,70/6,40	4,40/7,70
Aansluitmaat zuig/pers in mm (lijmverbinding)	75M/63F	75M/63F	75M/63F	75M/63F	75M/63F
Gewicht in kg	16,5	20,9	23,7	22,0	23,7



Gesamtförderhöhe H (m) / Förderstrom Q (m³/h) >



Speck Badu Profi Eco VS frequentiegestuurde pomp



Zelfaanzuigende pomp die de Badu Profi pomp combineert met een frequentie geregelde permanent magneetmotor, **wordt in Europa exclusief via de vakhandel verdeeld**. Maximaal efficiënte, zeer stille zelf aanzuigende zwembadpomp. De motor overtreft de actueel hoogst energie-efficiëntie klasse IE3, vooruitlopend op klasse IE4.

3 vrij instelbare toerentallen (1000-3000 tpm). Folie toetsenbord met 8 toetsen zonder dubbel bezetting, voor een eenvoudige menu-navigatie. Info-toets voor weergave energieverbruik. Zowel aanzuigtijd (OFF, 1-10 min) als aanzuigsnelheid (1000-3000tpm) instelbaar. Voorzien van 5-aderige kabel om toerental en stopfunctie dmv potentiaalvrije contacten extern aan te sturen. Extern aan te sturen middels de Aqua Easy Pool Control. Voorzien van transparant pompdeksel met LED verlichting (sleutel voor wartel wordt meegeleverd). Standaard uitgevoerd met PVC kraagbussen en verdiepte aftappluggen, geen breukgevaar. Het elektrische gedeelte is volledig galvanisch gescheiden. Maximaal 3 meter boven- of 3 meter onder waterniveau te plaatsen. Toe te passen bij zwembaden met zout-elektrolyse systemen met zoutconcentratie 0,5% (5 gram/liter), hogere concentraties (AK uitvoering) op aanvraag. 5 jaar fabrieksgarantie.

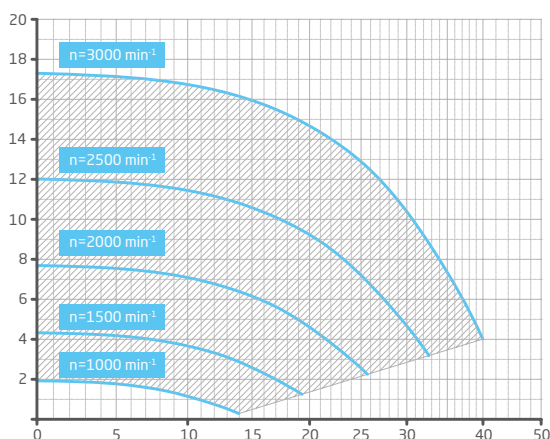
Specificaties

Artikelnummer	A 0605160
Model	Profi Eco VS
€	€ 1.530,00

Capaciteit in m ³ /h (bij 8 mwk/3000 rpm)	38
Vermogen in kW (bij 3000 rpm)	
- opgenomen (P1)	1,70
- afgegeven (P2)	1,40
Pk	1,90
Voltage	230
Stroom in Ampère bij 3000 rpm	7,80
Aansluitmaat zuig/pers in mm (lijmverbinding)	75M/63F
Gewicht in kg	17,0

Onderdelen Speck Badu Profi en Profi Eco VS

Artikelnummer	Omschrijving	€
B 1954293	Deksel	56,80
B 1954078	Deksel O-ring	4,30
B 1954063	Deksel wartel	35,20
B 1954297	Pompmant	29,60
B 1954052	Aftapplug	1,10
B 1954045	Aftapplug O-ring	0,70
B 1954098	Pomphuis pakking	4,40
B 1954081	Sealset ø 20mm	51,30
B 1954068	Diffuser voor Badu Profi 22, 26, 32, 38 en Eco VS	60,10
B 1954380	Diffuser voor Badu Profi 48	52,50
B 1954155	Diffuser O-ring	2,70
B 1954381	Waaier Badu Profi 22	56,80
B 1954382	Waaier Badu Profi 26	57,30
B 1954383	Waaier Badu Profi 32	64,50
B 1954384	Waaier Badu Profi 38	64,50
B 1954385	Waaier Badu Profi 48	64,50
B 1954079	Waaier Badu Profi Eco VS	63,40
B 1954077	Waaier bout	2,50
B 1954080	Waaier bout O-ring	1,80
B 1954159	Koppeling wartel	5,00
B 1954442	Koppeling kraagbus	30,30
B 1954280	Koppeling O-ring	1,35



Gesamtförderhöhe H (m) / Förderstrom Q (m³/h) >

Speck Badu Prime /7-20 pomp



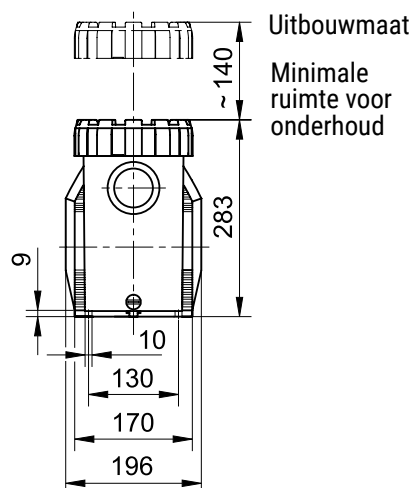
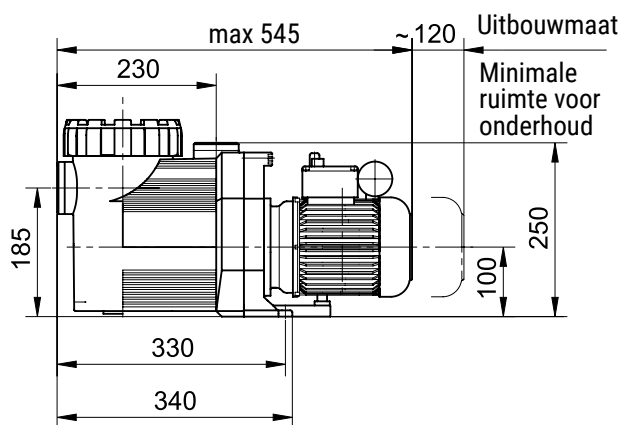
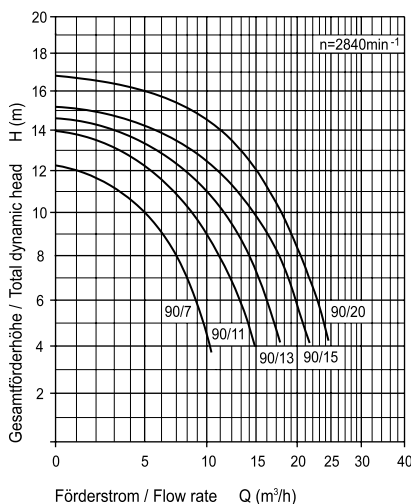
Het van oudsher populairste model van Speck, bekend en gelijk aan de oranje Badu 90 serie. Zeer stille zelfaanzuigende polypropyleen zwembadpomp. Standaard geleverd met ingebouwd thermisch relais. Voorzien van transparant deksel (sleutel voor wartel wordt meegeleverd) en groot voorfilter van 3 liter. Het elektrische gedeelte is volledig galvanisch gescheiden. Maximaal 3 meter boven- of 3 meter onder waterniveau te plaatsen. Toe te passen bij zwembaden met zout-elektrolyse systemen met zoutconcentratie 0,5% (5 gram/liter), hogere concentraties (AK uitvoering) op aanvraag. 2 jaar fabrieksgarantie.

Specificaties / 1 fase

Artikelnummer	A 0605215	A 0605216	A 0605217	A 0605218	A 0605219
Model	Prime 7-1F	Prime 11-1F	Prime 13-1F	Prime 15-1F	Prime 20-1F
€	€ 734,00	€ 786,00	€ 811,00	€ 891,00	€ 939,00
Capaciteit in m ³ /h bij 8 mwk	7	11	13	15	20
Opgenomen vermogen in kW (P1)	0,50	0,69	0,85	1,10	1,40
Afgegeven vermogen in kW (P2)	0,30	0,45	0,55	0,75	1,00
Pk	0,40	0,60	0,75	1,00	1,40
Voltage	230	230	230	230	230
Stroom in Ampère	2,4	3,0	4,0	5,2	6,7
Aansluitmaat zuig/pers in duim	1½"/1½"	1½"/1½"	2"/1½"	2"/1½"	2"/1½"
Gewicht in kg	9,2	9,2	11	13	16

Specificaties / 3 fasen

Artikelnummer	A 0605225	A 0605226	A 0605227	A 0605228	A 0605229
Model	Prime 7-3F	Prime 11-3F	Prime 13-3F	Prime 15-3F	Prime 20-3F
€	€ 703,00	€ 743,00	€ 796,00	€ 826,00	€ 840,00
Capaciteit in m ³ /h bij 8 mwk	7	11	13	15	20
Opgenomen vermogen in kW (P1)	0,44	0,66	0,75	1,00	1,32
Afgegeven vermogen in kW (P2)	0,30	0,45	0,55	0,75	1,00
Pk	0,40	0,60	0,75	1,00	1,40
Voltage ster/driehoek	400/230	400/230	400/230	400/230	400/230
Stroom in Ampère ster/driehoek	0,95/1,65	1,25/2,15	1,55/2,70	1,95/3,40	2,25/3,90
Aansluitmaat zuig/pers in duim	1½"/1½"	1½"/1½"	2"/1½"	2"/1½"	2"/1½"
Gewicht in kg	9	9	11	12,2	12,3



Accessoires Speck Badu Prime

voor het eenvoudig aansluiten van deze pompmodellen, zonder tape- en fitwerk, kunnen onderstaande koppelingen toegepast worden.

Artikelnummer	Omschrijving	€
A 0915023	50 F x 1½" inclusief O-ring	13,30
A 0915024	63 F x 2" inclusief O-ring	15,05



N 0699989	Gereedschapset voor vervanging waaier en sealset Speck pompen	165,00
-----------	---	--------

Onderdelen Speck Badu 90-Prime

B 1954062	Deksel	34,80
B 1954078	Deksel O-ring	4,30
B 1954063	Deksel wartel	35,20
B 1954036	Pompmant	17,10
B 1954052	Aftapplug	1,10
B 1954045	Aftapplug O-ring	0,70
B 1954044	Pomphuis pakking	5,50
B 1954200	Sealset ø 14mm Badu 90-Prime /7-11-13	40,70
B 1954081	Sealset ø 20mm Badu 90-Prime/15-20	51,30
B 1954076	Waaier bout Badu 90-Prime/7-11-13	1,10
B 1954077	Waaier bout Badu 90-Prime/15-20	2,50
B 1954017	Waaier bout O-ring Badu 90-Prime /7-11-13	1,30
B 1954080	Waaier bout O-ring Badu 90-Prime/15-20	1,80
B 1954099	O-ringen revisieset Badu 90-Prime/7-11-13	13,40
B 1954100	O-ringen revisieset Badu 90-Prime/15-20	14,10
B 1954066	Diffuser Badu 90-Prime/7-11-13	58,90
B 1954068	Diffuser Badu 90-Prime/15-20	60,10
B 1954067	Diffuser Badu 90/20 tot 2007	60,10
B 1954069	Waaier Badu 90-Prime/7	56,30
B 1954070	Waaier Badu 90-Prime/11	57,80
B 1954071	Waaier Badu 90-Prime/13	60,40
B 1954073	Waaier Badu 90-Prime/15	70,00
B 1954075	Waaier Badu 90-Prime/20	72,25
B 1954074	Waaier Badu 90/20 tot 2007	72,10

Speck Badu Prime /25-48 pomp



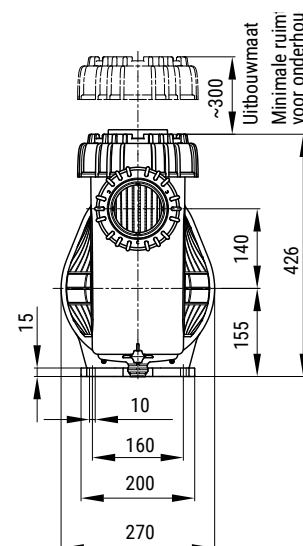
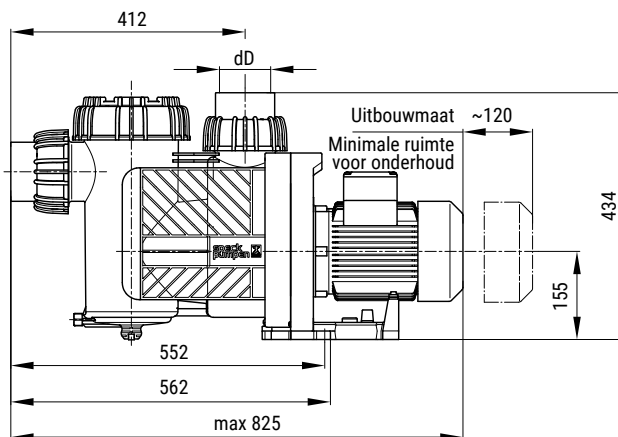
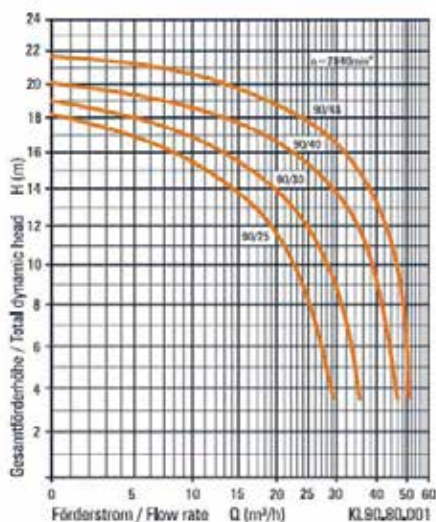
Zeer stille zelfaanzuigende polypropyleen zwembadpomp. Standaard geleverd met ingebouwd thermisch relais. Voorzien van transparant deksel (sleutel voor wartel wordt meegeleverd) en groot voorfilter van 6 liter. Het elektrische gedeelte is volledig galvanisch gescheiden. Maximaal 3 meter boven- of 3 meter onder waterniveau te plaatsen. Toe te passen bij zwembaden met zout-elektrolyse systemen met zoutconcentratie 0,5% (5 gram/liter), hogere concentraties (AK uitvoering) op aanvraag. 2 jaar fabrieksgarantie.

Specificaties / 1 fase

Artikelnummer	A 0605220	A 0605221	A 0605222	A 0605223
Model	Prime 25-1F	Prime 30-1F	Prime 40-1F	Prime 48-1F
€	€ 1.341,00	€ 1.468,00	€ 1.684,00	€ 2.244,00
Capaciteit in m ³ /h bij 8 mwk	25	30	40	48
Opgenomen vermogen in kW (P1)	1,85	2,00	2,90	3,45
Afgegeven vermogen in kW (P2)	1,30	1,50	2,20	2,60
Pk	1,75	2,00	3,00	3,50
Voltage	230	230	230	230
Stroom in Ampère	7,9	8,8	13,0	15,0
Aansluitmaat zuig/pers (lijmverbinding)	75F/75F	75F/75F	90F/90F	90F/90F
Gewicht in kg	22	22	24	30

Specificaties / 3 fasen

Artikelnummer	A 0605230	A 0605231	A 0605232	A 0605233
Model	Prime 25-3F	Prime 30-3F	Prime 40-3F	Prime 48-3F
€	€ 1.244,00	€ 1.366,00	€ 1.587,00	€ 1.752,00
Capaciteit in m ³ /h bij 8 mwk	25	30	40	48
Opgenomen vermogen in kW (P1)	1,65	1,85	2,70	3,30
Afgegeven vermogen in kW (P2)	1,30	1,50	2,20	2,60
Pk	1,75	2,00	3,00	3,10
Voltage ster/driehoek	400/230	400/230	400/230	400/230
Stroom in Ampère ster/driehoek	2,80/4,80	3,20/5,55	4,60/8,00	5,50/9,50
Aansluitmaat zuig/pers (lijmverbinding)	75F/75F	75F/75F	90F/90F	90F/90F
Gewicht in kg	21	21	24	26



Onderdelen Speck Badu 90-Prime

Artikelnummer	Omschrijving	€
B 1954189	Deksel	45,90
B 1954157	Deksel O-ring	4,90
B 1954190	Deksel wartel	46,30
B 1954168	Pompmand	35,40
B 1954020	Aftapdop+pakking	1,10
B 1954158	Pomphuis pakking	7,10
B 1954120	Diffuser O-ring	4,30
B 1954081	Sealset \varnothing 20mm	51,30
B 1954143	Waaier dopmoer	15,00
B 1954121	Waaier dopmoer O-ring	2,30
B 1954046	Koppeling O-ring	1,60
B 1954127	Koppeling wartel	39,90
B 1954128	Koppeling kraagbus Badu 90-Prime/25-30	13,00
B 1954129	Koppeling kraagbus Badu 90-Prime/40-48	31,10
B 1954191	Waaier Badu 90-Prime/25	75,00
B 1954171	Waaier Badu 90-Prime/30	85,50
B 1954192	Waaier Badu 90-Prime/40	86,20
B 1954115	Waaier Badu 90-Prime/48	110,40

Speck Badu Block / Badu Block Multi pomp

Professionele filterpomp, pomphuis vervaardigd uit gietijzer of kunststof. Verticaal gemonteerd op een voorfilter, plaatsbesparend en montagevriendelijk. Inzetbaar op vele gebieden zoals oa zwembadwater in openbare baden, waterglijbanen en filterinstallaties. Enkeltraps en semi-zelf-aanzuigend. De Blockpomp en het voorfilterhuis zijn tot een geheel in elkaar geflenst.

Capaciteiten tot 600m³/h, opvoerhoogte tot 37/52 mwk. Bedrijfsdruk pomphuis 10 bar, voorfilterhuis 5 bar. Mediumtemperatuur tot 50°C. Toerental bij 50 Hz - circa 1450/2900 omw/min1. 2 jaar fabrieksgarantie.

Speck Badu Normblock / Badu Normblock Multi pomp

Professionele centrifugaal pomp zonder voorfilter, pomphuis vervaardigd uit gietijzer of kunststof. Inzetbaar op vele gebieden zoals oa zwembadtechniek, filterinstallaties, waterbehandeling, scheepsbouw en industrie. Enkeltraps en semi-zelfaanzuigend. De pomp en normmotor zijn tot een geheel in elkaar geflenst.

Capaciteiten tot 740m³/h, opvoerhoogte tot 101 mwk. Bedrijfsdruk tot 16 bar. Mediumtemperatuur van -30° tot +140°C. Toerental bij 50 Hz - circa 1450/2900 omw/min1. Toerental bij 60 Hz - circa 1750/3500 omw/min1. 2 jaar fabrieksgarantie.

De Speck Badu (Norm)Block pompen leveren wij projectmatig uit. Wij informeren u graag over de vele mogelijkheden in capaciteit en uitvoering.



Speck Badu Resort pomp

Stille polypropyleen zelfaanzuigende zwembadpomp voor veeleisende filterinstallaties met grote capaciteiten. **Uitermate geschikt voor openbare (WHVBZ/Vlarem) zwembaden.** Voorzien van transparant deksel (sleutel voor wartel wordt meegeleverd) en groot voorfilter 10 liter. Het elektrische gedeelte is volledig galvanisch gescheiden. Maximaal 3 meter boven- of 3 meter onder waterniveau te plaatsen. Toe te passen bij zwembaden met zout-elektrolyse systemen met zoutconcentratie 0,5% (5 gram/liter), hogere concentraties (AK uitvoering) op aanvraag. 2 jaar fabrieksgarantie.

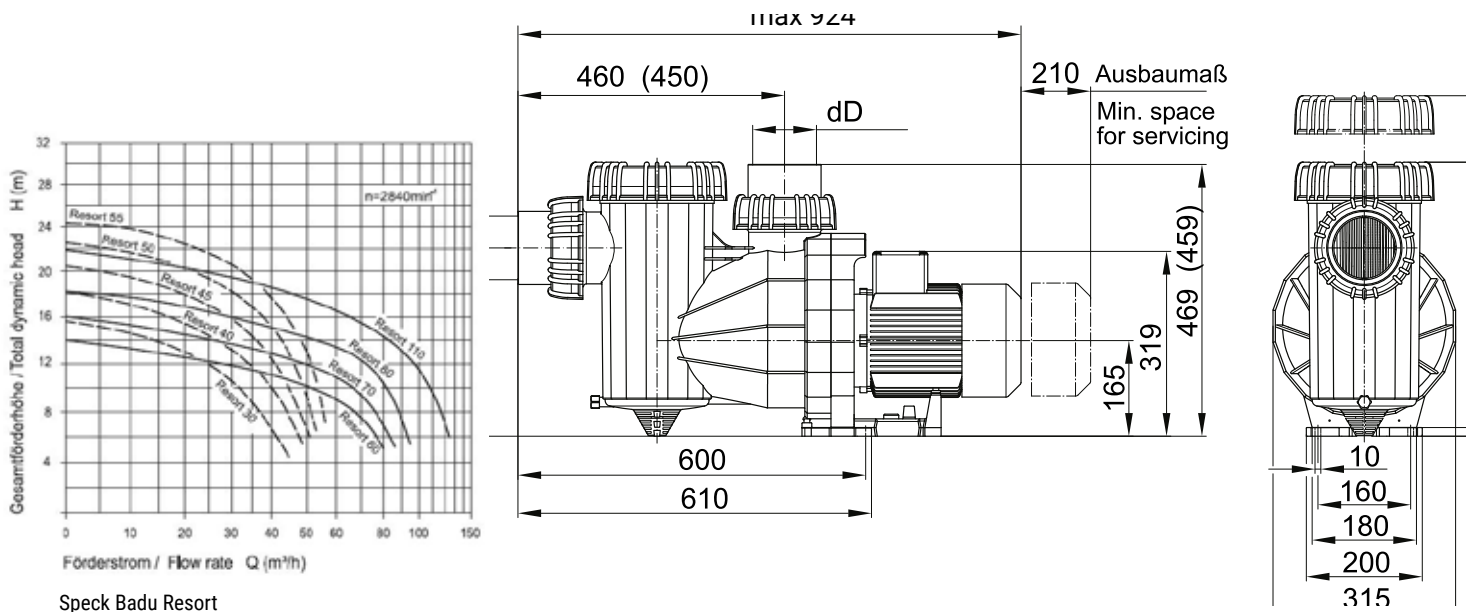


Specificaties

Artikelnummer	C 0605235	C 0605236	C 0605241	C 0605242	C 0605243
Model	Resort 30	Resort 40	Resort 45	Resort 50	Resort 55
€	€ 1.448,00	€ 1.612,00	€ 1.651,00	€ 1.824,00	€ 2.261,00
Capaciteit in m ³ /h bij 10 mwk	30	40	45	50	55
Opgenomen vermogen in kW (P1)	1,90	2,70	3,10	3,55	4,66
Afgegeven vermogen in kW (P2)	1,50	2,20	2,60	3,00	4,00
Pk	2,00	3,00	3,50	4,20	5,50
Voltage ster/driehoek	400/230	400/230	400/230	400/230	690/400
Stroom in Ampère ster/driehoek	3,20/5,55	4,60/8,00	5,50/9,50	6,20/10,70	4,60/7,90
Aansluitmaat zuig/pers (lijmverbinding)	75F/75F	90F/90F	90F/90F	110F/110F	110F/110F
Gewicht in kg	23	26	28	29	34

Specificaties

Artikelnummer	C 0605237	C 0605238	C 0605239	C 0605240
Model	Resort 60	Resort 70	Resort 80	Resort 110
€	€ 1.740,00	€ 1.918,00	€ 2.298,00	€ 2.601,00
Capaciteit in m ³ /h bij 10 mwk	60	70	80	110
Opgenomen vermogen in kW (P1)	3,10	3,55	4,66	6,35
Afgegeven vermogen in kW (P2)	2,60	3,00	4,00	5,50
Pk	3,50	4,20	5,50	7,50
Voltage ster/driehoek	400/230	400/230	690/400	690/400
Stroom in Ampère ster/driehoek	5,50/9,50	6,20/10,70	4,60/7,90	6,00/10,40
Aansluitmaat zuig/pers (lijmverbinding)	110F/110F	110F/110F	110F/110F	110F/110F
Gewicht in kg	28	29	34	41



Speck Badu Resort PM pomp

Gelijk aan model Speck Badu Resort, echter voorzien van permanent magneetmotor.

Functioneert niet zonder een optionele handmatig ingestelde Optidrive frequentieregelaar.

In combinatie met een frequentieregelaar zorgt deze pomp voor serieuze besparingen, specifiek bij inzet in openbare (WHVBZ/Vlarem) zwembaden. 2 jaar fabrieksgarantie.



Specificaties

Artikelnummer	C 0605105	C 0605106	C 0605107
Model	50PM	70PM	110PM
€	€ 2.825,00	€ 2.914,00	€ 3.522,00
Capaciteit in m ³ /h bij 8 mwk	50	70	110
Opgenomen vermogen in kW (P1)	3,28	3,28	5,93
Afgegeven vermogen in kW (P2)	3,00	3,00	5,50
Pk	4,40	4,40	7,90
Voltage ster	400	400	400
Stroom in Ampère	5,10	5,10	8,90
Aansluitmaat zuig/pers (lijmverbinding)	110F/110F	110F/110F	110F/110F
Gewicht in kg	25	25	28,3

Accessoires Speck Badu Resort PM

onderstaande Optidrive frequentieregelaars zijn toepasbaar in combinatie met de PM motoren.

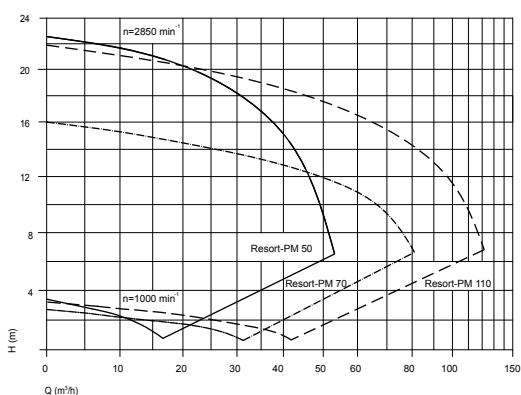
Voor de juiste werking dienen enkele parameters handmatig gewijzigd te worden, gebeurt dit niet dan gaat de pomp defect. Via Mijn Pomaz is een verkorte handleiding te raadplegen.



Artikelnummer	Omschrijving	€
C 0619076-G	tbv C 0605105, vermogen 4,00 kW / vermogen uitgaand max 9,5 A	887,00
C 0619077-G	tbv C 0605106, vermogen 5,50 kW / vermogen uitgaand max 14,0 A	1.339,00
C 0619078-G	tbv C 0605107, vermogen 7,50 kW / vermogen uitgaand max 18,0 A	1.551,00

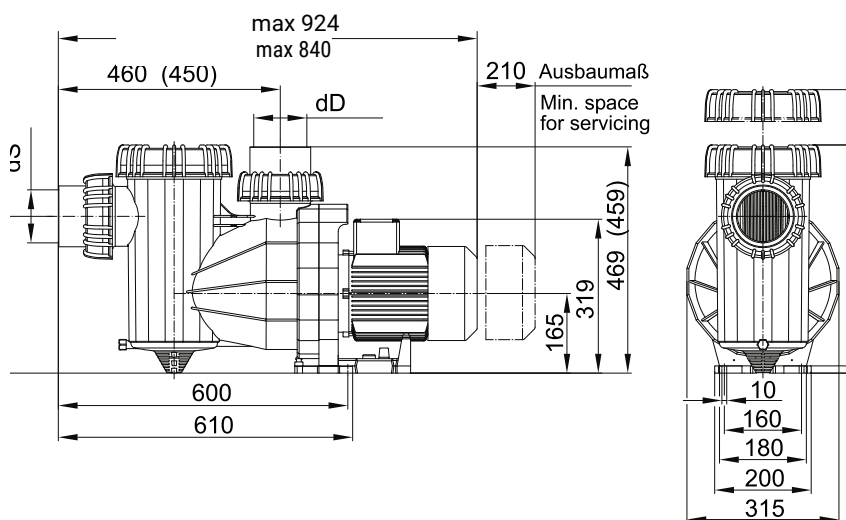
Onderdelen Speck Badu Resort / Resort PM

Artikelnummer	Omschrijving	€	Artikelnummer	Omschrijving	€
B 1954107	Deksel	67,90	B 1954128	Koppeling kraagbus Resort 30	13,00
B 1954118	Deksel O-ring	17,70	B 1954129	Koppeling kraagbus Resort 40-45	31,10
B 1954108	Deksel wartel	67,90	B 1954137	Koppeling kraagbus Resort 50 t/m 110	51,90
B 1954106	Pompmant	41,20	B 1954193	O-ringen revisieset Resort 30-40-45	44,40
B 1954020	Aftapdop+pakking	1,10	B 1954194	O-ringen revisieset Resort 50-55	48,10
B 1954119	Pomphuis pakking	20,00	B 1954195	O-ringen revisieset Resort 60 t/m 110	43,30
B 1954120	Diffuser O-ring	4,30	B 1954113	Waaier Badu Resort 30	100,00
B 1954081	Sealset ø 20mm	51,30	B 1954114	Waaier Badu Resort 40	100,00
B 1954143	Waaier dopmoer	15,00	B 1954115	Waaier Badu Resort 45	110,40
B 1954121	Waaier dopmoer O-ring	2,30	B 1954116	Waaier Badu Resort 50	98,90
B 1954127	Koppeling wartel Resort 30-40-45	39,90	B 1954117	Waaier Badu Resort 55	98,90
B 1954130	Koppeling wartel Resort 50 t/m 110	55,80	B 1954150	Waaier Badu Resort 60	104,50
B 1954046	Koppeling O-ring Resort 30-40-45	1,60	B 1954151	Waaier Badu Resort 70	104,50
B 1954120	Koppeling O-ring Resort 50 t/m 110	4,30	B 1954152	Waaier Badu Resort 80	104,50
			B 1954153	Waaier Badu Resort 110	104,50



Speck Badu Resort PM

KL95.10.011-P



Speck Badu 43 massagepomp



Een ideale massagepomp voor spa- en whirlpoolinstallaties. Capaciteiten van 13 tot 32m³/h. Galvanische scheiding waardoor de motor-as en pomp-as niet met het water in aanraking komen. Toe te passen bij zwembaden met zout-elektrolyse systemen met zoutconcentratie 0,5% (5 gram/liter), hogere concentraties (AK uitvoering) op aanvraag. 2 jaar fabrieksgarantie.

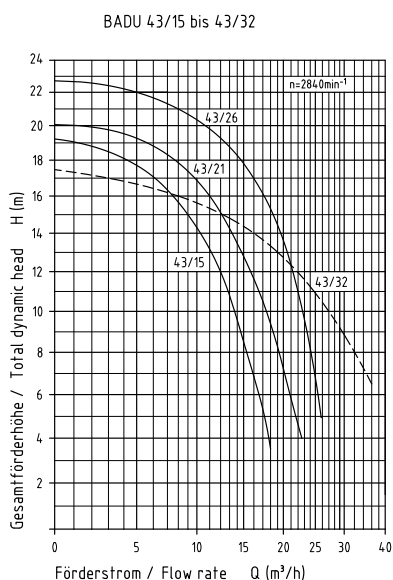
Specificaties / 1 fase

Artikelnummer	C 0605052	C 0605074	C 0605059	C 0605064
Model	43/15-1F	43/21-1F	43/26-1F	43/32-1F
€	€ 671,00	€ 737,00	€ 1.101,00	€ 1.105,00
Capaciteit in m ³ /h bij 8 mwk	15	21	26	32
Opgenomen vermogen in kW (P1)	1,10	1,40	2,00	2,00
Afgegeven vermogen in kW (P2)	0,75	1,00	1,50	1,50
Pk	1,00	1,40	2,00	2,00
Voltage	230	230	230	230
Stroom in Ampère	5,20	6,70	8,90	8,90
Aansluitmaat zuig/pers in duim	2"F/2"F	2"F/2"F	2"F/2"F	2"F/2"F
Gewicht in kg	11,4	11,5	15,1	15,1

Specificaties / 3 fasen

Artikelnummer	C 0605055	C 0605056	C 0605057	C 0605058
Model	43/15-3F	43/21-3F	43/26-3F	43/32-3F
€	€ 639,00	€ 689,00	€ 943,00	€ 957,00
Capaciteit in m ³ /h bij 8 mwk	15	21	26	32
Opgenomen vermogen in kW (P1)	0,97	1,26	1,85	1,85
Afgegeven vermogen in kW (P2)	0,75	1,00	1,50	1,50
Pk	1,00	1,40	2,00	2,00
Voltage ster/driehoek	400/230	400/230	400/230	400/230
Stroom in Ampère ster/driehoek	1,95/3,40	2,25/3,90	3,20/5,55	2,20/5,55
Aansluitmaat zuig/pers in duim	2"F/2"F	2"F/2"F	2"F/2"F	2"F/2"F
Gewicht in kg	11,4	11,5	15,1	15,1

Onderdelen Speck Badu 43



Artikelnummer	Omschrijving	€
B 1954188	Aftapplug	4,90
B 1954187	Aftapplug O-ring	1,20
B 1954081	Sealset ø 20mm	51,30
B 1954186	Pomphuis pakking	4,80
B 1954181	Diffuser 43/15-21-26	33,60
B 1954182	Diffuser 43/32	51,70
B 1954155	Diffuser O-ring	2,70
B 1954183	Waaier 43/15	74,00
B 1954184	Waaier 43/21	80,90
B 1954185	Waaier 43/26	80,90
B 1954124	Waaier 43/32	97,20

Speck Badu 21-81 blokpomp



Eéntraps, normaal zuigende blokpomp. **Ontwikkeld voor tegenstroominstallaties en zwembadattracties.** Capaciteiten van 40 tot 90m³/h. Galvanische scheiding waardoor de motor-as en pomp-as niet met het water in aanraking komen. Pomp is standaard voorzien van koppelingen met 90mm lijmverbindingen. Toe te passen bij zwembaden met zout-elektrolyse systemen met zoutconcentratie 0,5% (5 gram/liter), hogere concentraties (AK uitvoering) op aanvraag. 2 jaar fabrieksgarantie.

Specificaties / 1 fase

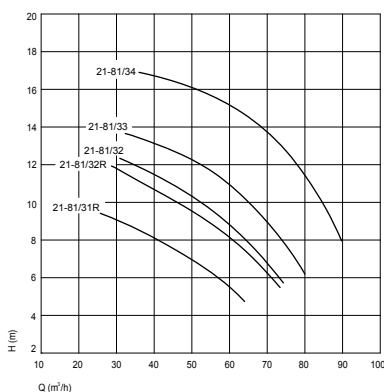
Artikelnummer	C 0605126	C 0605127
Model	31RGW	32RGW
€	€ 1.907,00	€ 2.203,00
Capaciteit in m ³ /h bij 8 mwk	40	60
Opgenomen vermogen in kW (P1)	2,30	2,90
Afgegeven vermogen in kW (P2)	1,60	2,20
Pk	2,00	3,00
Voltage	230	230
Stroom in Ampère	10,0	13,0
Aansluitmaat zuig/pers in mm (lijmverbinding)	90F/90F	90F/90F
Gewicht in kg	19	19

Specificaties / 3 fasen

Artikelnummer	C 0605133	C 0605134	C 0605136	C 0605137
Model	31RGDR	32RGDR	33GDR	34GDR
€	€ 1.124,00	€ 1.203,00	€ 1.351,00	€ 1.859,00
Capaciteit in m ³ /h bij 8 mwk	40	60	75	90
Opgenomen vermogen in kW (P1)	2,00	2,70	3,60	4,70
Afgegeven vermogen in kW (P2)	1,60	2,20	3,00	4,00
Pk	2,00	3,00	4,00	5,50
Voltage ster/driehoek	400/230	400/230	400/230	690/400
Stroom in Ampère ster/driehoek	3,30/5,70	4,60/8,00	6,20/10,70	4,60/7,90
Aansluitmaat zuig/pers in mm (lijmverbinding)	90F/90F	90F/90F	90F/90F	90F/90F
Gewicht in kg	21	26	30	31

Onderdelen Speck Badu 21-81

Artikelnummer	Omschrijving	€
B 1954052	Aftapplug	1,10
B 1954279	Aftapplug O-ring	0,80
B 1954081	Seal-set ø 20mm	51,30
B 1954278	Pomphuis pakking	23,00
B 1954143	Waaier dopmoer	15,00
B 1954121	Waaier dopmoer O-ring	2,30
B 1954275	Waaier 21-81/31RG	98,50
B 1954276	Waaier 21-81/32RG	98,50
B 1954150	Waaier 21-81/32G	104,50
B 1954277	Waaier 21-81/33G	96,40
B 1954152	Waaier 21-81/34G	104,50
B 1954275	Waaier 21-81/31RG	98,50
B 1954280	Aansluit-set O-ring	1,35
B 1954281	Aansluit-set compleet+O-ring	23,00



BAYROL zwembad management systemen

Geniet te allen tijde van kristalhelder water met de automatische regelingen van Bayrol. Van een systeem voor uitsluitend waterbehandeling naar een compleet zwembad management systeem, Bayrol biedt de complete lijn.

POMAZ en BAYROL: sterke partners in waterbehandeling!

Pool Relax 3



Controle en
aansturing
op afstand



De PoolManager®

PoolManager®
PoolManager® PRO
Analyt 2



Innovatieve technologie met een chique design.
Made in Germany.



POMAZ BV
Spaarpot 5, 5667 KV Geldrop
Postbus 174, 5660 AD Geldrop

T +31 (0)40 285 66 58
E support@pomaz.nl
W www.pomaz.nl

BAYROL Deutschland GmbH
Robert-Koch-Straße 4 · D-82152 Planegg
Telefon +49 89 857 01-0 · bayrol@bayrol.de · www.bayrol.de

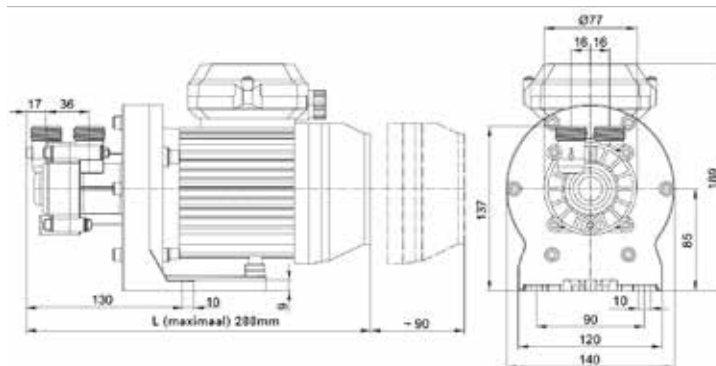
 **BAYROL**
TECHNIK

Speck meetwaterpompen

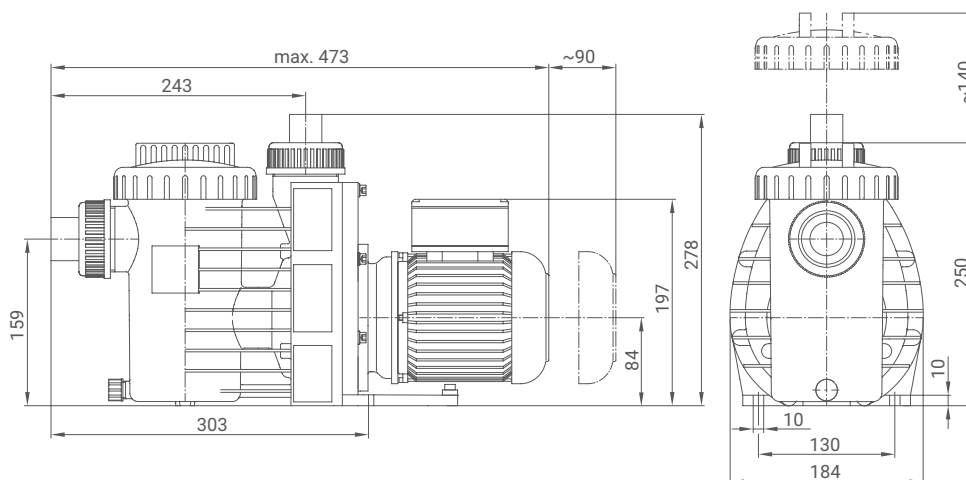


Een meetwaterpomp zorgt voor een continue waterflow door de chloormetcel. Bij een installatie met een frequentieregelaar zal de flow niet altijd constant zijn, hierdoor gaat bij een amperometrisch meetprincipe de vrijchloormeting iets afwijken. Door het toepassen van een meetwaterpomp wordt altijd een juiste flow door de meetcel gegarandeerd. 2 jaar fabrieksgarantie.

Artikelnummer	Omschrijving	€
C 0605165	Speck meetwaterpomp model V600, 0,14 kW - 230 V, rotatiepomp met peripheral waaier (zonder voorfilter) Kenmerken: - Maximale druk 4,0 bar. - Dichtheidsklasse IP55. - Aansluitmaat zuig- en perszijdig 3/4". - 1,35 Ampère, 0,28 kW (P1) / 0,14 kW (P2).	386,00



C 0605077	Speck meetwaterpomp model M1, 0,18 kW - 230 V, blokpomp met voorfilter van 0,5 liter Kenmerken: - Maximale druk 2,5 bar. - Dichtheidsklasse IP55. - Aansluitmaat zuigzijdig 32mm, perszijdig 25mm - 1,95 Ampère, 0,35 kW (P1) / 0,18 kW (P2).	425,00
-----------	--	--------



ITT Genesis luchtblowers



A 1423018

Artikelnummer	Omschrijving	€
A 1423019	500 Watt - 230 V 36m³/h bij 1,5 meter (hoogte maximaal 1,80 meter)	291,00
A 1423018	900 Watt - 230 V 42m³/h bij 1,9 meter (hoogte maximaal 2,50 meter)	306,00

Professionele blowers

Ringkanaalventilatoren, uitgevoerd met IP55 motor. Geleverd inclusief geluidsdemper en draad-aansluiting.



C 1427091-D

C 1427091-D	0,75 kW - 79m³/h bij 100mbar 1½" - 230 V	1.229,00
C 1427092-D	0,75 kW - 79m³/h bij 100mbar 1½" - 230/400 V (3-fasen)	1.121,00
C 1427097-D	1,10 kW - 150m³/h bij 100mbar 1½" - 230 V	1.224,00
C 1427098-D	1,10 kW - 150m³/h bij 100mbar 1½" - 230/400 V (3-fasen)	1.291,00
C 1427093-D	1,50 kW - 140m³/h bij 100mbar 2" - 230 V	1.544,00
C 1427094-D	1,50 kW - 140m³/h bij 100mbar 2" - 230/400 V (3-fasen)	1.496,00
C 1427095-D	2,20 kW - 225m³/h bij 100mbar 2" - 230/400 V (3-fasen)	1.982,00
C 1427096-D	3,00 kW - 225m³/h bij 100mbar 2" - 230/400 V (3-fasen)	2.083,00



C 1431100-DVP



C 1431120-DVP



C 1431130

Accessoires professionele blowers

C 1431100-DVP	Persveiligheid 1¼"M	241,00
C 1431104	Manometer 0 - 0,6 bar, glycerine-gedempt	82,25
C 1431119-DVP	Aanzuigfilter 1½" (voor 0,75 kW)	159,00
C 1431120-DVP	Aanzuigfilter 2" (voor 1,50, 2,20 en 3,00 kW)	247,50
C 1431130	Geluidsdemper (extra) 1½" (voor 0,75 kW)	121,75
C 1431131	Geluidsdemper (extra) 2" (voor 1,50, 2,20 en 3,00 kW)	153,00

Hoe blowercapaciteit te berekenen?

Tel het aantal gaatjes en vermenigvuldig dit met bijvoorbeeld de benodigde flow (m³/h). Kijk vervolgens welke hoogte (waterdiepte) overwonnen moet worden en tel hierbij 0,3 meter op, zodat de lucht met voldoende snelheid ontsnapt.

Rekenvoorbeeld obv de volgende informatie ;

- Waterpeil circa 80cm.
- Bruisbank en bruisplaat op 1 blower aan te sluiten.
- Bruisbank heeft 80 gaatjes van ø 2,5mm
- Bruisplaat heeft 26 gaatjes van ø 2,5mm en 56 van ø 3,0mm.

Uitwerking

Maximale luchtverplaatsing :

$$80 \times 1,28 \text{ m}^3/\text{h} + 26 \times 1,28 \text{ m}^3/\text{h} + 56 \times 1,70 \text{ m}^3/\text{h} = 230,88 \text{ m}^3/\text{h}$$

Te overwinnen hoogte is 80 + 30cm (extra) = 110cm. 110cm waterkolom is gelijk aan een druk van 110mbar. De blower moet dus 230,88 m³/h verplaatsen met een druk van 110mbar.

Diameter gaatjes	Oppervlakte	Benodigde flow	
ø 2,0 mm	3,14 mm²	13,7 liter/minuut	0,50 - 0,82 m³/h
ø 2,2 mm	3,80 mm²	16,5 liter/minuut	0,60 - 0,99 m³/h
ø 2,5 mm	4,90 mm²	21,4 liter/minuut	0,75 - 1,28 m³/h
ø 2,8 mm	6,15 mm²	26,8 liter/minuut	1,00 - 1,61 m³/h
ø 3,0 mm	7,10 mm²	31,0 liter/minuut	1,10 - 1,70 m³/h
ø 3,2 mm	7,55 mm²	33,0 liter/minuut	1,20 - 1,98 m³/h
ø 3,5 mm	9,62 mm²	42,0 liter/minuut	1,50 - 2,52 m³/h
ø 3,8 mm	11,34 mm²	49,5 liter/minuut	1,80 - 2,97 m³/h
ø 4,0 mm	12,56 mm²	55,0 liter/minuut	2,00 - 3,30 m³/h
ø 5,0 mm	19,63 mm²	85,0 liter/minuut	3,00 - 5,10 m³/h

Fitstar bronzen massagepomp

Zeer goed inzetbaar voor filterinstallaties, stroomversnellingen, watervallen, massage-douches, spuiters en diverse andere attracties. Zonder voorfilter/haarvanger, 2850 tpm, exclusief pers- en zuigaansluiting (tenzij anders vermeld). 2 jaar fabrieksgarantie.

Specificaties Fitstar massagepomp

Artikelnummer	C 0317215 *	C 0317222 *	C 0317226 *	C 0317240	C 0317255
€	€ 1.621,00	€ 1.414,00	€ 1.584,00	€ 3.476,00	€ 3.933,00
Capaciteit in m³/h bij 10 mwk	30	38	60	100	125
Pk	2,00	3,00	3,50	5,50	7,50
Opgenomen vermogen in kW (P1)	1,60	2,40	2,80	4,25	5,90
Afgegeven vermogen in kW (P2)	1,50	2,20	2,60	4,00	5,50
Voltage, ster/driehoek	230	400/230	400/230	690/400	690/400

* inclusief zuigaansluiting



C 0317215



C 0317222



C 0317226



C 0317240



C 0317255



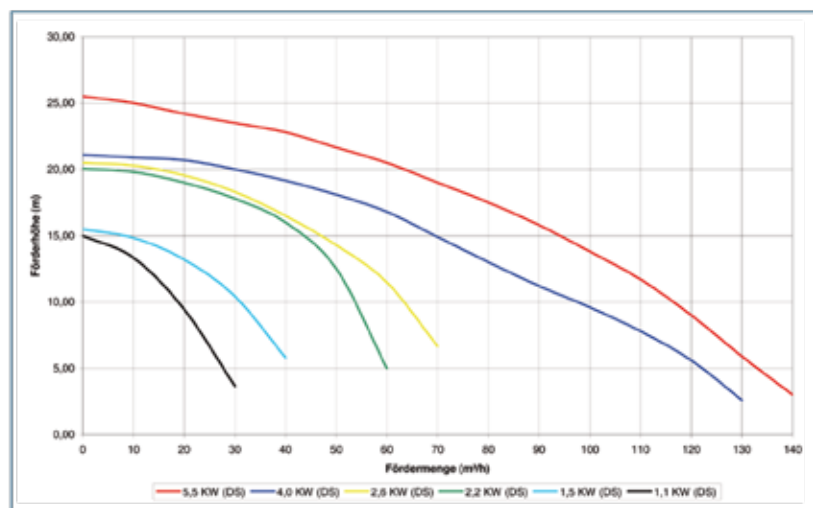
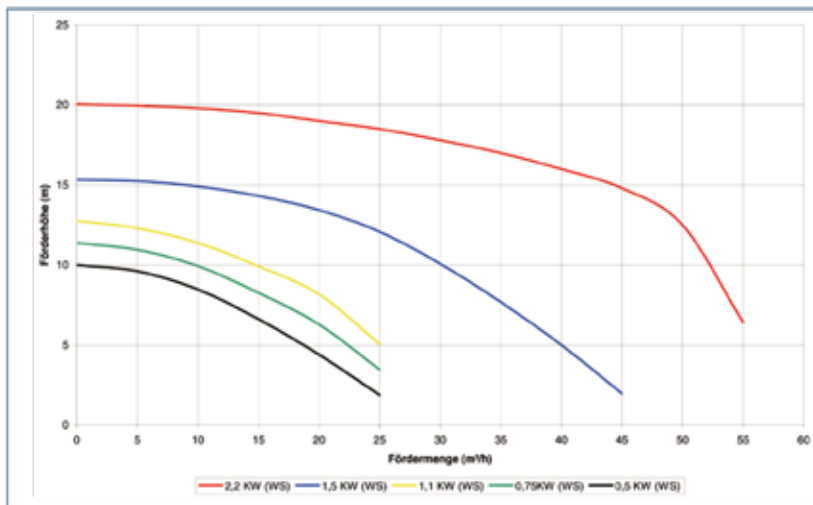
C 0317301

Accessoires Fitstar massagepomp

Artikelnummer	Omschrijving	€
C 0317301	Persaansluiting 2”M/90° voor C 0317215/C 0317222	77,25
C 0317305	Persaansluiting 2½”M/90° voor C 0317226	94,65
C 0317309	Overgangsfleks naar 90mmF voor C 0317240/C 0317255	80,25

Onderdelen Fitstar massagepomp

B 1952201	Mechanical sealset voor Fitstar massagepompen, 1,50 tot 5,50 kW	279,45
-----------	---	--------



FlowVis mechanische flowmeters



Schaalverdeling

**NIEUW
NEW**

Flow



C 0771295



**NIEUW
NEW**

C 0771296



C 0771297

De nadruk ligt op 24-uurs filtratie, lagere snelheden en alles wat daarbij hoort. Toch wordt de flow in een installatie vaak niet uitgelezen. Het aantal Hz wel maar dat zegt niets over het aantal m³ wat daadwerkelijk door de leiding gaat. Een moderne zwembadinstallatie kan dus eigenlijk niet meer zonder een flowmeting.

FlowVis biedt een revolutionaire gepatenteerde oplossing (NFS50 gecertificeerd) voor accurate, betrouwbare en toegankelijke flowmeting in zwembaden en andere watertoepassingen. De FlowVis kenmerkt zich vooral ook door de flexibliteit in installatie. **Er hoeft géén rekening gehouden te worden met een vrije ruimte voor of achter de flowmeter, zowel horizontaal als verticaal (zelfs ondersteboven) te monteren.**

Er worden in de gehele FlowVis flowmeter geen bewegende of slijtage onderdelen toegepast waardoor een lange levensduur gegarandeerd is.

De werking is even simpel als doordacht. Zodra de flow over de leiding toeneemt beweegt de klep binnen in de flowmeter zich richting de open positie. De positie van de klep geeft direct de gecalibreerde flow aan op de flowverdeling bovenop de flowmeter, snel en accuraat.

Artikelnummer	Omschrijving	€
C 0946250	DN40/ø 50mmF met terugslagklep, flowrange 2,4 tot 21m ³ /h, drukverlies maximaal 0,13 bar	175,00
C 0946251	DN50/ø 63mmF met terugslagklep, flowrange 2,4 tot 24m ³ /h, drukverlies maximaal 0,14 bar	175,00
C 0946254	DN65/ø 75mmM, flowrange 7 tot 43m ³ /h, drukverlies maximaal 0,12 bar	175,00
C 0946252	DN80/ø 90mmF, flowrange 20 tot 50m ³ /h, drukverlies maximaal 0,02 bar	520,00
C 0946253	DN100/ø 110mmF, flowrange 34 tot 64m ³ /h, drukverlies maximaal 0,015 bar	565,00

Aqua Easy Flowmeter - batterij gevoed

Deze prijs- en installatievriendelijke flowmeter is geschikt voor leidingen ø 50-315mm. Zeer eenvoudig in bedrijf te stellen, enkel de juiste leidingdiameter selecteren en de meter is klaar voor gebruik. Beschikt over een LCD weergave van de actuele flow in m³/h of als totalisator in m³. De totalisator functie houdt in dat de totale flow welke door de leiding is gegaan af te lezen is en indien gewenst te resetten. Voor de batterij geldt een te verwachten levensduur van 3 jaar. De Aqua Easy Flowmeter dient geplaatst worden in een aanboorzadel, dezelfde als voor de Aqua Easy Flow Control. 2 jaar fabrieksgarantie.

Bij bestelling dient het juiste aanboorzadel geselecteerd te worden. Houd bij het plaatsen van het benodigde aanboorzadel rekening met een vrije ruimte voor en achter de sensor: voor de sensor 10 x leidingdiameter, na de sensor 5 x leidingdiameter.

C 0771295	Aqua Easy Flowmeter - batterij gevoed (exclusief aanboorzadel)	687,00
C 0771296	Aqua Easy Flowmeter servicekit in koffer - batterij gevoed Deze praktische kit geeft de zwembadbouwer de mogelijkheid om de actuele flow van de installatie uit te lezen. De blindstop (van de in de leiding gemonteerde aanboorzadel) eraf halen, flowmeter erin en de flow wordt uitgemeten. Een meerwaarde in elke service-bus.	975,00
C 0771297	Blindstop Aqua Easy flowmeter	60,00

Accessoires Aqua Easy Flowmeter

Zie aanboorzadels op de volgende pagina.

Aqua Easy Flow Control



Een complete Aqua Easy Flow Control bestaat uit :

- sturingskast
- flowsensor of flow transmitter
- aanboorzadel

Digitale flowmeter én flowregelaar in een regeling, geschikt voor leidingen \varnothing 50-315mm.

Bij de ingebruikname kan de keuze gemaakt worden tussen een flowmeter of flowregelaar. Als flowmeter wordt de actuele flow weergegeven en bewaakt middels alarmrelais. Als flowregelaar wordt de filterpomp aangestuurd op basis van ingestelde flowsnelheden. 3 vrij programmeerbare flowsnelheden. Keuze uit 3 eenheden (m^3/h , L/h en m/s). Boven en ondergrens per flow snelheid in te stellen (alarmsignaal). **Volledig compatible met de Aqua Easy Pool Control.** Optioneel te voorzien van RS232 communicatiepoort voor extra uitlezing of koppeling aan domotica. 2 jaar fabrieksgarantie.

Het is gemeengoed geworden de filterpomp 24 uur per dag te laten draaien. Het grootste deel van de dag draait de pomp op een lage snelheid, meestal obv 3 verschillende toerenstanden (Hz). Praktischer, nauwkeuriger en ook efficiënter is het aansturen van de filterpomp op basis van de gewenste capaciteit/snelheid. De Aqua Easy Flow Control kan dat. Door het instellen van de gewenste capaciteit regelt deze dat de filterpomp die capaciteit haalt, ongeacht de omstandigheden die de capaciteit kunnen beïnvloeden (bv. een vervuild filter). **De Aqua Easy Flow Control kan vergeleken worden met de cruise control van een auto.** Het kiezen van een snelheid is het uitgangspunt. De auto houdt deze snelheid aan en corrigeert het vermogen indien nodig.

Kenmerken

- 3 vrij-programmeerbare flowsnelheden.
- Iedere flowsnelheid wordt bewaakt met een vrij instelbare onder- en bovengrens alarm.
- Voor zowel het onder- als bovengrens alarm is een potentiaalvrij contact voorzien waarmee een beveiliging van randapparatuur ingeschakeld kan worden.
- Toepasbaar met sensor; frequentie/puls of analog 0-5V, 0-10V, 0-20mA, 4-20mA.
- Manuele pompsimulator standaard beschikbaar.
- Toe te passen bij leidingdiameters van \varnothing 50-315mm.
- Aansturing voor frequentieregelaar of VSP pomp met een analoge ingang 0-20mA, 4-20mA of 0-5V, 0-10V.
- Behuizing IP65 met fraai "smoked" transparant scharnierende deksel.
- Zowel manueel als automatisch te gebruiken.
- Ingangen zijn middels potentiaalvrije contacten aan te sturen.

Stel de Aqua Easy Flow Control zelf samen door naast de sturingskast een sensor te kiezen en een appendage set voor montage in de leiding (leidingdiameter te kiezen).

Artikelnummer	Omschrijving	€
C 0771290	Aqua Easy Flow Control sturingskast (exclusief flowsensor en aanboorzadel)	595,00

Accessoires Aqua Easy Flow Control

C 0771291	Aqua Easy puls flowsensor, flowsensor met rotor. Meetbereik 0,15-10 m/s. Frequentiesignaal over maximaal 100 meter kabel te versturen.	419,00
C 0771292	Aqua Easy flow transmitter (4-20mA), flowsensor met rotor. Meetbereik 0,15-10 m/s. Stroomsignaal over maximaal 1000 meter kabel te versturen.	571,00



C 0771291



C 0771292

Aanboorzadel

Nodig voor montage flowsensor of flow transmitter, de juiste positiie bepalen is belangrijk voor het goed functioneren. De sensor dient in een niet onderbroken recht stuk leiding gemonteerd te worden. Houd bij het plaatsen van het benodigde aanboorzadel rekening met een vrije ruimte voor en achter de sensor: voor de sensor 10 x leidingdiameter, na de sensor 5 x leidingdiameter. Alleen dan kan er sprake zijn van geen storende turbulentie en dus een betrouwbare meting.



C 0911610	voor leidingdiameter \varnothing 50mm	46,75
C 0911611	voor leidingdiameter \varnothing 63mm	52,55
C 0911612	voor leidingdiameter \varnothing 75mm	52,95
C 0911613	voor leidingdiameter \varnothing 90mm	55,10
C 0911614	voor leidingdiameter \varnothing 110mm	56,25
C 0911615	voor leidingdiameter \varnothing 125mm	58,55
C 0911616	voor leidingdiameter \varnothing 140mm	65,55
C 0911617	voor leidingdiameter \varnothing 160mm	74,25
C 0911618	voor leidingdiameter \varnothing 200mm	164,00
C 0911619	voor leidingdiameter \varnothing 225mm	187,00
C 0911620	voor leidingdiameter \varnothing 250mm	218,00
C 0911621	voor leidingdiameter \varnothing 315mm	259,00

Optidrive frequentieregelaars



Voor het optimaal inregelen van elke 3-fasen zwembadpomp. **Een frequentieregelaar zorgt voor een zo gunstig mogelijk energieverbruik (energiebesparing) en minder geluid. Door een lagere filtersnelheid wordt tevens een vele betere filtratie verkregen.** De Optidrive frequentieregelaars zijn voorzien van een kwalitatief EMC filter en door de nieuwste technieken nog beter bestand tegen warmte, omgevingsfactoren van -10 tot 40°C zijn toegelaten.

3 vooraf ingestelde snelheden zijn eenvoudig aan te sturen en te bedienen, er is een ruim aanbod in vermogen beschikbaar. De behuizing is van hoge kwaliteit (IP66/Nema) en is geschikt voor wandmontage. 2 jaar fabrieksgarantie.

Tips voor optimaal gebruik

Terugspoelen dient op vol vermogen te gebeuren. Echter als bv. de afdekking gesloten is kan er op de laagste snelheid gefilterd worden, als de afdekking geopend is op een tussensnelheid. Met de Optidrive frequentieregelaars wordt door het terugbrengen van het geleverd aantal Hz al snel een energiebesparing gerealiseerd van 50%. Om echter de meest optimale besparingen te realiseren dient de pomp 'ingeleerd' te worden. Een energiebesparing van maar liefst 70% wordt dan haalbaar!

Tips voor optimale installatie

Zorg dat het vermogen van de frequentieregelaar minimaal gelijk is aan het motorvermogen, veel beter is echter om een stap groter toe te passen, voor een langere levensduur.

Een frequentieregelaar heeft een langere levensduur als deze zijn eigen ontwikkelde warmte goed kwijt kan, het is dus belangrijk om deze niet in een (te) warme omgeving te plaatsen. Een frequentieregelaar kan stoorsignalen opwekken, dit is te onderdrukken door een afgeschermde kabel toe te passen (van pomp naar frequentieregelaar).

Ook worden er door de frequentieregelaar opgewekte bijproducten afgevoerd naar aarde, dit kan problemen opleveren met de aardlekschakelaar. Door een type B automaat toe te passen zullen de invloeden van de regelaar niet door de aardlekschakelaar worden gezien, deze zal hierdoor niet foutief uitschakelen.

Voeding 1 fase 230 V / pomputsturing 3 fasen 230 V

Artikelnummer	Motor vermogen (in kW)	Vermogen uitgaand, maximaal (Ampère)	Afmeting behuizing (hxbxd)	€
C 0619072-G	1,50	7,0	232x161x155mm	521,00
C 0619073-G	2,20	10,5	257x188x180mm	669,00

Voeding 3 fasen 400 V / pomputsturing 3 fasen 400 V

Artikelnummer	Motor vermogen (in kW)	Vermogen uitgaand, maximaal (Ampère)	Afmeting behuizing (hxbxd)	€
C 0619074-G	1,50	4,1	232x161x155mm	663,00
C 0619075-G	2,20	5,8	257x188x180mm	783,00
C 0619076-G	4,00	9,5	257x188x180mm	887,00
C 0619077-G	5,50	14,0	310x211x215mm	1.339,00
C 0619078-G	7,50	18,0	310x211x215mm	1.551,00

Accessoires Optidrive frequentieregelaars

A 0789013 Pahlen stromingsschakelaar ½" M, 10 Ampère - 230 V 114,50
Tbv het omschakelen naar hogere pompcapaciteit, voor bv terugspoelen of bodemzuigen. Minimale flow 43 liter/ minuut.
Te monteren in de leiding met behulp van een aanboorzadel.

E 1965102 Tijdrelais MCB-7 0,1 - 60 uur 69,00
Voor het creëren van een aanzuigsnelheid en aanzuigtijd.

Wij bieden geen monofase (1 fase in / uit) frequentieregelaar aan, dat is een bewuste keuze.

Deze heeft beperkingen, namelijk ;

- Het maximaal vermogen is beperkt, de meeste van deze regelaars gaan tot maximaal 1 kW. Terwijl de behoefte juist bij de 1,5 en 2,2 kW ligt omdat daar veel winst te halen is.
- Het regelbereik is beperkt, onder de 30Hz wordt de motor instabiel.
- Er kan resonantie ontstaan bij bepaalde frequenties in het regelbereik.
- Het rendement van een monofase pomp is lager als dat van een vergelijkbare 3 fasen pomp.
- Het aanloopkoppel is beduidend lager, de pomp is niet in staat om snel een goede flow te realiseren (slow start).
- De slijtage van onderdelen is groter.
- De pomp is simpelweg niet ontworpen om frequentiegestuurd te werken (dit in tegenstelling tot een 3 fasen pomp).



PARTNER VON POMAZ UND DRYDEN AQUA

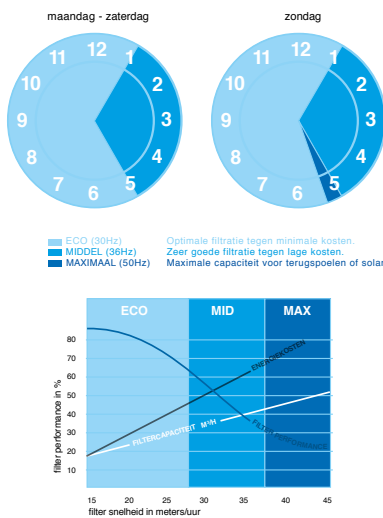
Solider Preis – hohe Qualität

für das Herz von jedem Schwimmbecken

Voordelen 24-uurs filtratie volgens Pomaz

Betere waterkwaliteit, minder chloorverbruik, minder energieverbruik, minder geluid.

Nu er technische oplossingen zijn om met verschillende pompsnelheden te werken is het mogelijk geworden om anders te denken over het circulatiesysteem en de flow van een zwembad en vooral, het aantal uren dat de filterpomp moet zijn ingeschakeld. Wij brengen technieken samen zodat zowel de zwembadbouwer als de consument optimaal profiteert van alle voordelen van 24-uurs filtratie.



- **24 uur filtreren (grotendeels met een lage filterpomp snelheid) betekent dat er meer water (m³ per dag) wordt gefilterd.** Veelal is dit ongeveer het dubbele aantal m³ per dag.

- **Filtreren op een lage snelheid leidt tot een betere "filter performance"** omdat met een lage snelheid elk filter beter zal presteren. Dit werkt omgekeerd proportioneel evenredig. Dat wil zeggen: filtersnelheid halveren -> filter performance is 4x beter. Meer filteren met een hogere performance is dus minder vuildeeltjes in het water. En dat betekent dat er minder chloor is benodigd.

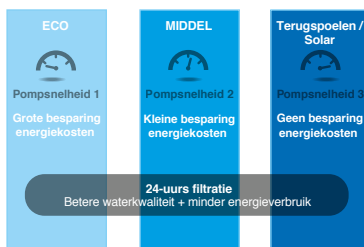
- **Een lage pompsnelheid leidt tot een lager energieverbruik.**

Het aantrekkelijke hierbij is dat bij een 30% lagere snelheid, het energieverbruik met 65% daalt.

- **24 uur filtreren betekent dat het water continue in beweging is.**

Water dat niet stilstaat hoeft niet bij elke filtercyclus weer op gang te worden gebracht. Bij een continue flow is het water altijd op orde. Er is dus sprake van een algehele betere waterhuishouding, een betere hydrauliek en ook een betere warmteoverdracht van de verwarming (bv solarlamellen) aan het water.

- **Een lagere pompsnelheid geeft minder geluidsoverlast.**



Filtersnelheid

Bovenstaande uitleg roept de vraag op; hoe kunnen we eenvoudig met verschillende snelheden werken? Immers gaan we bij 24-uurs filtratie uit van ongeveer 18-20 uur per dag op lage snelheid en 6-4 uur per dag op een iets hoger snelheid. Tijdens het terugspoelen en eventueel bij het inschakelen van solarverwarming (afhankelijk van de gevraagde capaciteit) wordt de pomp op de hoogste snelheid ingeschakeld.

Met een separate Optidrive frequentieregelaar kan de zwembadpomp op 3 verschillende snelheden worden aangestuurd. Dit kan ook met frequentieregelderde (variabele snelheid) pompen, zoals Speck of Hayward VSP pompen.

Kostenbesparing

Zelfs als de filterpomp 24 uur is ingeschakeld (met dus heel veel voordelen) zal dit leiden tot een kostenbesparing ten opzichte van de situatie zoals dit decennia lang werd geadviseerd). In onderstaande tabel kunt u precies zien wat de kosten per dag/jaar zijn bij 24-uurs filtratie (op grotendeels lage snelheid), ten opzichte van 10 uren filtratie (op hoge snelheid; 50Hz).

Testresultaten

gebaseerd op een Speck Badu Prime pomp 0,75 kW en passende Optidrive frequentieregeling. Gerekend met een stroomtarief van € 0,20 kW.

Scenario	Uren filtreren/dag op 50Hz	Uren filtreren/dag op 36Hz	Uren filtreren/dag op 30Hz	Aantal m ³ water gefilterd per dag	Kosten per dag	Kosten per jaar
24-uurs filtratie	0	4	20	395	€ 1,34	€ 265,00
10-uurs filtratie	10	0	0	204	€ 2,52	€ 461,00

Gemak dient de mens

In- en uitschakelen van verschillende pompsnelheden op de gewenste dagen en tijden kan op verschillende manieren. Wij hebben een kant-en-klare oplossing om hier flexibel mee om te gaan, afhankelijk van de klantwensen. De basis kan geregeld worden met de Aqua Easy Pool Control. Hier kan met de tijdsklok worden vastgelegd op welke tijden de filterpomp op de laagste snelheid moet draaien (= 30Hz = ECO stand). Normaliter betreft dit de avond, nacht en morgen. Tevens wordt ingegeven op welke uren de filterpomp op snelheid 2 (= 36Hz = MIDDEL snelheid) dient te worden in- en uitgeschakeld. Dit kan per dag eventueel verschillend worden ingesteld. Ook wordt het terugspoelproces geprogrammeerd (mits een automatisch terugspoelventiel aanwezig is). Dit is normaliter op 1 moment per week gedurende 3-5 minuten. Hoe dit eruit zou kunnen zien wordt weergegeven op de afbeeldingen op de pagina hiernaast.



Bovenop deze standaardinstellingen kan er een voorrangsschakeling worden gedaan op de geprogrammeerde tijdsklok. Dit kan met een flowswitch of eindschakelingen.

De Aqua Easy Pool Control voorziet in de mogelijkheid om hier perfect mee om te gaan. Voorbeeld: indien de lage snelheid is ingesteld tussen 19.00 uur en 14.00 uur, maar men wil zwemmen om 12.00 uur, dan kan de eindschakeling van de afdekking ervoor zorgen dat de pompsnelheid automatisch naar de middelsnelheid gaat om zo meer water te circuleren tijdens het zwemmen.

Metten = weten

Het principe en de voordelen van 24-uurs filtratie zijn inmiddels wel bekend. Omdat we bij 24-uurs filtratie filteren en terugspoelen met verschillende pompsnelheden, roept dit direct de vraag op "wat zijn dan de juiste filter- en terugspoelsnelheden en hoe selecteer ik deze?"

Gelukkig zijn de meeste variabele snelheidspompen (VSP pompen) en frequentieregelaars voorzien van standaard parameters waarbij het pompentoeental vrij eenvoudig kan worden gekozen. In veel gevallen werkt Pomaz met 3 snelheden die zijn voorgeprogrammeerd op 30, 37 en 50Hz. In veel gevallen zijn deze geschikt voor nagenoeg elk privé zwembad. Met de Aqua Easy Pool Control, Control Plus, DA-GEN of PoolCop kunnen deze pompsnelheden vervolgens eenvoudig worden vastgelegd in een klokprogramma. Maar hoe weet u nu of deze standaardinstellingen ook in de praktijk de gewenste snelheden opleveren?

Elk bad, elke installatie is anders. Het leidingwerk zorgt voor weerstanden welke van invloed zijn op de capaciteit/snelheid die in de praktijk wordt gehaald. En dus is er veel voor te zeggen dat de capaciteit/snelheid wordt gemeten in het bad (de installatie) zelf. Een flowmeter vult deze behoefte in. Zowel mechanische - als elektronische flowmeters meten zeer nauwkeurig de flow in een leiding. Het is zinvol om de flow te meten tijdens de filtratie en zeker ook tijdens het terugspoelen.

Er zijn veel soorten flowmeters op de markt, uiteraard met verschillende voor- en nadelen, accuratesse en prijsklassen. Pomaz biedt eveneens een aantal verschillende producten. Zie voorgaande pagina's Flowmeters en Aqua Easy Flow Control voor alle mogelijkheden.



Basisinformatie filter- en terugspoelsnelheid

$$Q = I/T$$

Filterpompcapaciteit (**Q**) = Inhoud bad in m³ (**I**) / maximale verblijfstijd van het water in het bassin (=turn over) (**T**). Bij een privé zwembad wordt doorgaans een turn over van 4 à 5 uur aangehouden. Bij publieke zwembaden gelden er wettelijke regels voor de turn over welke gehaald moet worden.

$$V = Q/A$$

Snelheid (**v**) = filter(pomp)capaciteit (**Q**) / filteroppervlakte (**A**).

Als we de benodigde filtercapaciteit voor het bad hebben bepaald (Q) aan de hand van de inhoud van het bad en de gewenste turn over, dan kunnen we de oppervlakte (A) van het bijbehorende filter opzoeken of berekenen (Oppervlakte van een filter = $\pi \cdot r^2$). Als we dan de filterpompcapaciteit delen door de filteroppervlakte, dan hebben we de snelheid gevonden. Deze formule kunnen we ook op een andere manier toepassen. We kunnen ook de gewenste filterpompcapaciteit berekenen bij een gewenste filtersnelheid bij een bepaalde filterdiameter. De formule wordt dan: $Q = v \cdot A$. Bij een filter met een diameter van 740mm en een gewenste snelheid (v) van 30m/uur ziet dit er dan als volgt uit:

$Q = 30 \cdot 0,43 (=0,37 \cdot 0,37 \cdot 3,14) = 13\text{m}^3/\text{uur}$. Bij een snelheid van 50m/uur zou Q direct veranderen in 22 m³/uur. Vandaar dat bij elk filter normaliter de capaciteit wordt aangeduid bij een bepaalde snelheid.

Houd rekening met het feit dat het filter voldoende groot moet zijn om met een lage filtersnelheid tóch voldoende filtercapaciteit (m³) te behalen. Daarentegen dient de pomp voldoende capaciteit te hebben om met hoge snelheid (50 m/uur ; 50Hz) het filter terug te kunnen spoelen.



Gebruik de Pomaz liniaal om snel te kunnen zien welke snelheid/capaciteit hoort bij welke leidingdiameter Pvc.

Speck dompelpomp

Geheel in de te verpompen vloeistof onder te dompelen, toepasbaar voor licht verontreinigd water. Leverbaar met en zonder vlotter ten behoeve van de droogloopbeveiliging, voorzien van 10 meter kabel met stekker. Dichtheidsklasse IP68, 230 V. 2 jaar fabrieksgarantie.



C 0641020

Badu TOP 57

4,5 m³/uur bij 2 meter opvoerhoogte. Kunststof behuizing.

Artikelnummer	Omschrijving	€
C 0641010	0,26 kW	258,00
C 0641020	0,26 kW met vlotter	269,00

Badu TOP 59

9 m³/uur bij 2 meter opvoerhoogte. Kunststof behuizing.

C 0641011	0,50 kW	329,00
C 0641021	0,50 kW met vlotter	351,00



C 0641022

Badu TOP 71

9 m³/uur bij 2 meter opvoerhoogte. RVS behuizing 1.4301.

C 0641012	0,25 kW	484,00
C 0641022	0,25 kW met vlotter	498,00

Accessoires Speck dompelpomp

A 0915330	Pvc sok 1¼"	5,25
C 0641026	Pvc slang glashelder 32mm gewapend	per meter 17,50
C 0641027	Terugslagklep 1¼"	23,00



DAB dompelpomp

Dompelpomp met terugslagklep en afneembaar bodemrooster waardoor dit model dompelpomp ook als vlakzuiger ingezet kan worden en zodoende het zwembad of de spa dweildroog gemaakt kan worden. Toe te passen bij schoon water. Deze verschillende functies zorgen voor een veelzijdigheid aan installatietoepassingen. Pomphuis, waaier, kap en rooster zijn vervaardigd uit techno-polymeer.

De Nova Up is bij volledige onderdompeling geschikt voor continue gebruik en via de boven-aansluiting 1¼" ontvangt de motor koeling van de verpompte vloeistof. Voorzien van 10 meter kabel en stekker. Dichtheidsklasse IP68, 230 V. 2 jaar fabrieksgarantie.



C 0641030	NOVA UP 300 MA met vlotter - 0,38 kW, 8m³/uur bij 2 meter opvoerhoogte	284,00
C 0641031	NOVA UP 600 MA met vlotter - 0,77 kW, 12m³/uur bij 2 meter opvoerhoogte	455,00